



تضمین آسایش و خدمات مطلوب هدف مدیران و پرسنل نیکان

خدمات طلایی نیکان با دو دهه فعالیت در عرصه لوازم خانگی، با هدف مشتری مداری و ارائه خدمات در سطح استاندارد، تنها نماینده رسمی محصولات ایندزیت، اکسپریال، آریستون و تکامی باشد. ضمانت نامه معتبر این شرکت با پشتوانه کمپانی های تولید کننده در اروپا، یکی از معتبرترین شرکت های خدماتی در سراسر کشور شناخته شده است که موفق به دریافت گواهی نامه استاندارد ایزو ۲۰۱۵-۹۰۰۱ گردیده است. این شرکت با دارا بودن تکنسین های مجرب و آموزش دیده و در اختیار داشتن انواع قطعات مورد نیاز در انبار مدرن و مکانیزه پاسخگوی نیاز مشتریان می باشد. مجهز بودن به کارگاه تعمیرات الکترونیک با استفاده از تجهیزات و تکنولوژی روز، استفاده از شیوه های نوین ارتباطی و نظرخواهی از مشترکین از دیگر ویژگی های خدمات طلایی نیکان در سراسر کشور میباشد. باشد که بتوانیم در این راستا حامی مردم خوب و خوش سلیقه ایران عزیزمان باشیم.



دارنده گواهی نامه ایزو ۹۰۰۱:۲۰۱۵ از شرکت SGS
دارنده گواهی نامه مشتری مداری از شرکت QMS ایتالیا
دارنده گواهی نامه و تندیس رعایت حقوق مصرف کنندگان



جهت آسودگی خیال و جلوگیری از هر گونه سوء استفاده احتمالی تقاضا می شود در هنگام خرید به برچسب ضمانت نیکان نصب شده بر روی دستگاه توجه فرمایید.

NEW ARISTON OVENS

فرهای
جدید آریستون

تبدیل آشپزی به تجربه ای پر از عطر و علم

فرهای آریستون با قابلیت های منحصر به فرد، به شما کمک می کنند تا هر نوع غذایی را به آسانی آماده کرده و خلاقیت خود را در آشپزخانه منزلتان نشان دهید. این محصولات پخت انواع غذاها با بهترین نتیجه را برای شما، ممکن و آسان می سازد. با استفاده از این فرها، غذای شما کاملاً پخته شده و عطر و طعم واقعی خود را حفظ خواهد کرد. با تکنولوژی های پیشرفته به کار رفته در فر، تمام خواسته هایتان برآورده شده است:

- تکنولوژی جریان چندگانه (MULTIFLOW)
- کنترل دمای الکترونیک
- دستور پخت خودکار و عملکردهای کمکی



CLASS 9



reddot design award



شیشه و استیل برای هماهنگی و زیبایی بیشتر

در تولید سری کاملی از محصولات از ترکیب استیل و شیشه با کیفیت استفاده شده است. پیروی از این طرح در تمام محصولات یکنواختی و هماهنگی خاصی ایجاد کرده و به آشپزخانه شما زیبایی چشمگیر و منحصر به فردی خواهد داد.

CLASS 7



reddot design award



دلنشین و به روز

موارد استفاده شده در این سری از محصولات با برخورداری از ماهیتی گویا و اثرگذار، با آشپزخانه های مدرن منطبق گشته اند. با انتخاب محصولاتی هماهنگ و متنوع تعامل روزانه با آنها بسیار لذت بخش خواهد شد.

CLASS 6



یکنواختی عالی

تمام مواردی که برای آشپزخانه ضروری و کاربردی می باشند در این محصولات قرار داده شده است. استفاده از عناصر رایج در این محصولات کمک کرده تا در تمام آشپزخانه ها با سبک های متفاوت مورد استفاده قرار گیرد.

CLASS 5



انتخاب تکنولوژی در زندگی

استفاده از استیل در سری ۵ کمک کرده تا با حفظ اصالت، محصولاتی مطابق با تکنولوژی طراحی گردد. با ایجاد تعادل بین طراحی و عملکرد محصولاتی کارآمد و زیبا روانه بازار شده است.

CLASS 3



ترکیب زیبایی و کیفیت

استحکام و زیبایی استیل به کار رفته در این محصولات ظاهری بهتر و طرحی دقیق تر ایجاد کرده است. محصولاتی با طراحی خاص که برای تمام آشپزخانه ها در سبک های متفاوت مناسب می باشد. تولید این محصولات پاسخ آریستون به نیازهای امروز شما می باشد.



دقت به جزئیات تا برآورده شدن انتظارات

طراحی فرها به گونه ای می باشد تا از تمام اجزای داخلی فر استفاده شده و به آسانی و ایمن تمیز گردند.

گریل تنظیم شونده

هنگام نظافت فر به سادگی گریل بالا را از جای خود در آورده و به دقت سطوح بالایی را تمیز کنید.

ریل های تلسکوپی

ریل های تلسکوپی، با خاصیت لغزندگی باعث حرکت آسان تر طبقات شده و از واژگونی سینی هنگام خارج کردن از فر جلوگیری می کند. با وجود این سیستم بررسی روند پخت، آسان تر و ایمن تر شده است.

شیشه داخلی درب

شیشه داخلی درب مقاوم به حرارت بالا و کاملا مسطح می باشد. با توجه به اینکه این شیشه فاقد درز و شیار می باشد، ذرات چربی و باقی مانده غذا روی آن رسوب نکرده و به آسانی تمیز خواهد شد.

درب فر

با بکارگیری تکنولوژی پیشرفته در درب فر که از شیشه بسیار با کیفیت ساخته شده، در برابر نوسانات حرارت و دمای بالا مقاوم بوده و همچنین به ذخیره انرژی کمک می کند. لایه های بسیار نازک از اکسید های فلزی به منظور افزایش ظرفیت انعکاس بخشی از اشعه مادون قرمز تولید شده توسط المنتهای حرارتی، در شیشه درب تعبیه شده است که نتیجه آن کاهش اتلاف حرارت، عایق بندی بهتر و دمای خارجی پایین تر می باشد.

محفظه کاربردی

قابلیت همراه با نیازها رشد می کند.

فرهای آریستون جدید با حفظ ابعاد بیرونی یکسان و عرض ۶۰ سانتی متر، ظرفیت های ۷۳ لیتر و ۷۱ لیتر، ۲۰٪ گنجایش بیشتر به همراه ۵ سطح پخت متفاوت در گریل، کارایی متنوعی را برای شما فراهم کرده است.



تکنولوژی یکپارچه برای بهترین نتیجه در آشپزی



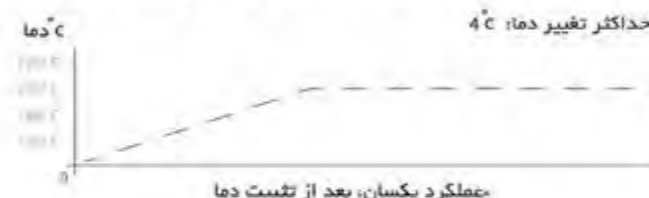
تکنولوژی جریان چندگانه (MULTI FLOW)

پنل پشتی بهینه شده کمک می کند تا بدون استفاده از نواحی چرخشی حرارت به خوبی درون فر پخش گردد. چرخش هوا در تمام جهات به همراه کنترل الکترونیکی پخت تمام سطح غذا در طبقات فر را تضمین خواهد کرد.



کنترل دمای الکترونیکی

کنترل الکترونیکی، نوسانات دما را در فرآیند پخت به حداقل رسانده و دمایی ثابت با نتیجه یکسان ایجاد می کند.



عملگردهای کمکی

عملگردهای نیمه خودکار پارامترهای ضروری پخت را به شما پیشنهاد داده و کاربر را در انتخاب بهترین دما و تنظیمات طبقه برای داشتن غذایی خوش عطر و طعم راهنمایی می کند. دما و زمان پخت پیشنهادی به آسانی قابل تغییر است.



نظافت دستگاه

ممکن است آشپزی یک سرگرمی باشد، اما نظافت فر یک ضرورت است. با برنامه های نظافت فر آریستون، این امر به آسانی انجام شده و دیگر نیازی به نگرانی نیست. با این عملگردها برای نظافت دستگاه خود، نیازی به مواد شوینده شیمیایی نخواهید داشت.



نظافت با تجزیه حرارتی (PYROLYTIC)

فرهای آریستون دارای دو سیستم تجزیه حرارتی خودکار بوده که بدون نیاز به مواد شوینده، انواع لکه ها را از بین می برند. در دمای ۴۷۰°C کثیفی ها را تبدیل به خاکستر کرده تا به آسانی با یک دستمال مرطوب تمیز شوند.



نظافت با کاتالیزور (CATALYTIC)

با سیستم خودتمیز کن به آسانی و بدون استفاده از مواد شیمیایی، فر را تمیز کنید. دیوارهای داخلی فر توسط پنل های مخصوص با لعاب جدید پوشیده شده اند، تا با روند اکسیداسیون کاتالیزور، روغن های تولید شده در پخت را جمع کند.

نظافت با بخار (DIAMOND)

این روش یک تکنولوژی انحصاری بوده که با استفاده از قدرت بخار، فر بدون نیاز به مواد شوینده تمیز خواهد شد. فر دارای پوششی مخصوص با خاصیت تمیز شونده می باشد. در سیستم نظافت با بخار دما به ۹۰°C رسیده و ۳۵ دقیقه به طول می انجامد. با ترکیب عملگردهای حرارتی و مکانیکی، لکه ها ضعیف شده و در انتهای چرخه، به آسانی با یک دستمال مرطوب پاک خواهند شد. همچنین، این روش با ذخیره انرژی قابل توجه، سازگار با محیط زیست می باشد. با وجود پوشش مخصوص فر سطح دستگاه همیشه براق مانده، و درب آن نیز با ساختار منحصر به فرد خود همیشه تمیز و بدون لک خواهد بود.





دستورهای پخت خودکار

استفاده از دستور پخت های خودکار که با تجربه آشپزهای بزرگ برنامه ریزی شده است، روشی مناسب برای آشپزی عالی می باشد. با توجه به تنظیم دقیق الکترونیکی، فر به طور خودکار پارامترهای پخت و پز (المنت های حرارتی، دما، تهویه و زمان) را انتخاب می کند. این ویژگی به شما اجازه می دهد هر زمان که بخواهید نتیجه به دست آمده را تکرار کنید.



عملکردهای ویژه

عملکردهای نیمه خودکار، پارامترهای اصلی پخت و پز را نشان داده و کاربر را در انتخاب بهترین درجه حرارت و مناسب ترین سطح قرار گیری غذا برای پختی مناسب هدایت می کند. درجه حرارت و زمان پخت پیشنهاد شده توسط فر را می توانید به آسانی تغییر دهید.



حسگر حرارتی پخت

سنسور حرارتی منحصر به فردی که در فرهای کلاس ۹ ارائه شده است، کنترل کامل میزان پخت را برای کاربر فراهم می کند. هنگام پخت این حسگر را به سادگی در غذا قرار دهید تا دمای داخلی آن در نمایشگر نشان داده شود. با این حسگر می توانید بدون نیاز به باز کردن درب فر، از میزان پخت غذا مطلع شوید.



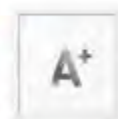
درب آرام بند

سیستم آرام بند با استفاده از لولاهای جدید باعث بسته شدن آرام درب شده و از کوبیده شدن آن هنگام بسته شدن جلوگیری خواهد کرد.



استیل ضد زنگ

استیل استفاده شده در دستگاه ضد زنگ وضد لک می باشد؛ با این ویژگی در صورت استفاده روزانه باز هم فر شما همیشه تمیز و براق خواهد بود.



صرفه جویی و کمک به محیط زیست

فرهای آریستون با داشتن سطح بسیار خوبی از کارایی انرژی، توجه ای خاص به محیط زیست داشته است. با وجود کنترل های الکترونیکی حرارت و المنت های فن، سیستم فن و عایق فر دارای کلاس A+ بوده و نسبت به فرهایی با کلاس A ۲۳٪ ذخیره انرژی را افزایش داده است.

طراحی منحصر به فرد در تمام محصولات

فرهای جدید آریستون برای بیان شخصیت و زیبایی کاربران آن طراحی شده است. به همین دلیل طراحی منحصر به فرد در آنها نقش مهمی داشته است. این طراحی به شما امکان می دهد تا بتوانید آشپزخانه را مطابق با سلیقه خود سازماندهی کنید. تمام جزئیات دستگاه از کیفیت بالایی برخوردار می باشد. استفاده از شیشه و استیل، دستگیره های مربع یا دایره ای شکل با خطوط یک دست و وجود نمایشگرهای مختلف نمونه ای از این جزئیات می باشند. بنابراین ترکیب خوبی از طراحی و عملکرد به وجود آمده است که باعث ایجاد هماهنگی ظاهری فر و میکروویو در همان کلاس شده است؛ چیدمان تمام آنها در کنار هم می توانند یک محیط کاملا لمسی را ایجاد کند.



CLASS 7

صفحه نمایشگر LCD گرافیکی و ولوم های فشاری

این مدل دارای یک ولوم کنترل برای دسترسی مستقیم به عملکردها و یک ولوم کنترل دیگر برای حرکت در منوها و تنظیم دما و دیگر مقادیر پیش فرض می باشد.

۹ عملکرد ویژه

گوشت قرمز، ماکیان، پاستا، نان، پیتزا، شیرینی، تخمیر، گرم نگهدارنده، آرام پز

۷ عملکرد سنتی

استاتیک، تهویه حرارتی، گریل، گریل توربو، MAXI COOKING، پیش گرمایش، تهویه حرارتی اقتصادی



CLASS 3

۷ عملکرد دستی

استاتیک، تهویه حرارتی، MAXI COOKING، پیتزا، گریل، گریل توربو، تخمیر، تهویه اقتصادی، یخ زدایی

۲ عملکرد ویژه

نان، شیرینی

نمایشگر دیجیتالی

یک برنامه ریز الکترونیکی که این امکان را به شما می دهد تا علاوه بر مشاهده ساعت، زمان پخت و زمان پایان پخت را تنظیم کنید.



CLASS 9

صفحه نمایشگر LCD

با دسترسی آسان به منو میان عملکردها و گزینه ها حرکت کنید تا دستگاه شما را برای تنظیم پارامترهای مناسب پخت راهنمایی کند.

۲۸ دستور پخت خودکار

۱۴ عملکرد ویژه

یخ زدایی، گرم نگهدارنده، تخمیر، غذاهای آماده، maxi cooking، لازانیا، پیتزا، اشترودل، چیپس، نان، پخت آهسته برای گوشت، پخت ماهی، تهویه حرارتی اقتصادی

۶ عملکرد سنتی

پیش گرمایش، استاتیک، گریل، گریل توربو، تهویه حرارتی، تهویه

پاستا: لازانیا، کانلونی، گراتین ترد / گوشت قرمز و ماکیان: پای بره، انواع گوشت بریان، مرغ کبابی، سینه مرغ مخلقات: سیب زمینی پخته، گراتین سیب زمینی، گراتین سبزیجات / کیک ها: کیک شکلات و کلابی، کیک ماربل، چیزکیک، کیک ماست / غذاهای گیاهی: اشترودل سبزیجات، گراتین بادمجان، گراتین گوجه / ماهی: گریل، سالمون یا سبزیجات، ماهی کاد با گردو / کیک پیتزا: کیک سبزیجات، پای کیش، پیتزا / دسرها: تارت میوه، اشترودل، پای سیب

هشدار

دستگاه ۵ دقیقه پس از پایان پخت، با یک هشدار صوتی به شما اطلاع خواهد داد.

برشته کردن

می توانید این عملکرد را در انتهای پخت انتخاب کنید.

محبوب ترین ها

۱۰ عملکرد پرکاربرد را به آسانی انتخاب کنید.

۷ دستور پخت خودکار با حسگر پخت غذا (THERMO PROBE)

دستگاه ۵ دقیقه پس از پایان پخت، با یک هشدار صوتی به شما اطلاع خواهد داد.



CLASS 7

صفحه نمایشگر با LCD گرافیکی

با وجود کلیدهای لمسی استفاده از این نمایشگر بسیار آسان و انتخاب سریع عملکردها و پارامترهای پخت امکان پذیر شده است.

۹ عملکرد ویژه

گوشت قرمز، ماکیان، پاستا، نان، پیتزا، شیرینی، تخمیر، گرم نگهدارنده، آرام پز

۷ عملکرد دستی

استاتیک، تهویه، تهویه حرارتی، گریل، گریل توربو، پیش گرمایش، تهویه حرارتی اقتصادی



FI7 861 SP IX HA CLASS 7



MULTIFUNCTION OVEN

- فر برقی ۷۳ لیتر
- دارای ۱۸ برنامه پخت (۷ عملکرد سنتی/۹ دستور پخت حرفه ای/۲ برنامه تمیز کننده)
- تکنولوژی جریان چندگانه (Multi Flow)
- کنترل دما
- کنترل ولومی و نمایشگر گرافیکی
- سیستم پاکسازی با تجزیه حرارتی (Pyrolytic)
- جوجه گردان
- درب آرام بند
- طبقه ریلی - تلسکوپی
- درجه کارایی انرژی: A⁺



FI9 891 SP IX HA CLASS 9

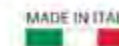


MULTIFUNCTION PYROLITIC OVEN

- فر برقی ۷۳ لیتر
- دارای ۵۷ برنامه پخت (۶ عملکرد سنتی/۱۴ برنامه ویژه/۷ برنامه اتوماتیک با حسگر حرارتی پخت و دما/۲۸ برنامه اتوماتیک/۲ برنامه تمیز کننده)
- تکنولوژی جریان چندگانه (Multi Flow)
- صفحه کنترل لمسی
- سیستم پاکسازی با تجزیه حرارتی (Pyrolytic)
- دارای Thermo-probe (حسگر پخت)
- جوجه گردان
- درب آرام بند
- طبقه ریلی تلسکوپی
- درجه کارایی انرژی: A⁺



reddot design award

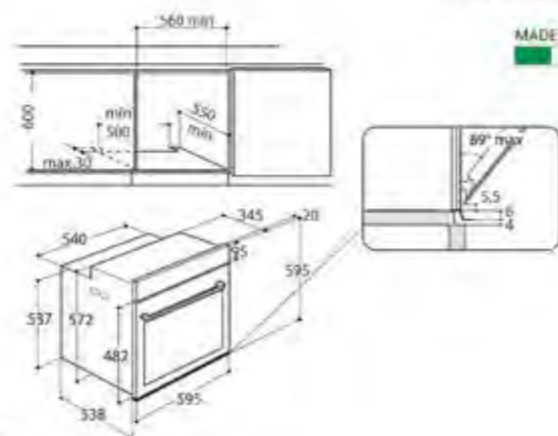


FI6 874 SP IX HA CLASS 6



MULTIFUNCTION OVEN

- فر برقی ۷۳ لیتر
- دارای ۱۸ برنامه پخت (۷ عملکرد سنتی/۹ برنامه ویژه/۲ برنامه تمیز کننده)
- تکنولوژی جریان چندگانه (Multi Flow)
- کنترل دما
- صفحه کنترل لمسی
- سیستم پاکسازی با تجزیه حرارتی (Pyrolytic)
- طبقات استاندارد
- جوجه گردان
- درب آرام بند
- درجه کارایی انرژی: A⁺



FI7 871 SP IX A CLASS 7

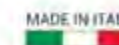


MULTIFUNCTION PYROLITIC OVEN

- فر برقی ۷۳ لیتر
- دارای ۱۸ برنامه پخت (۷ عملکرد سنتی/۹ دستور پخت حرفه ای/۲ برنامه تمیز کننده)
- تکنولوژی جریان چندگانه (Multi Flow)
- کنترل دما
- صفحه کنترل لمسی
- سیستم پاکسازی با تجزیه حرارتی (Pyrolytic)
- جوجه گردان
- درب آرام بند
- طبقه ریلی - تلسکوپی
- درجه کارایی انرژی: A⁺



reddot design award

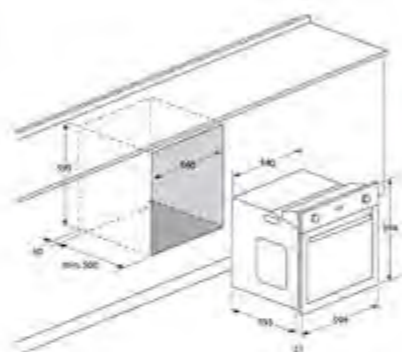




FKYG X

GAS OVEN

- فر گازی و گریل الکتریکی ۶۰ لیتر
- دارای ۴ برنامه پخت سنتی
- نمایشگر دیجیتال و ولوم
- سیستم نفاخت دستی
- سیستم یادآوری زمان پخت
- طبقات استاندارد
- درجه کارایی انرژی: A



MADE IN ITALY



FI5 851 C IX A

CLASS 5



MULTIFUNCTION OVEN

- فر برقی ۷۱ لیتر
- دارای ۱۶ برنامه پخت (۹ عملکرد سنتی / ۶ دستور پخت حرفه‌ای / ۱ برنامه تمیز کننده)
- تکنولوژی جریان چندگانه (Multi Flow)
- کنترل دما
- کنترل ولومی و نمایشگر
- سیستم نفاخت کاتالیتیک
- درجه کارایی انرژی: A⁺

MADE IN ITALY

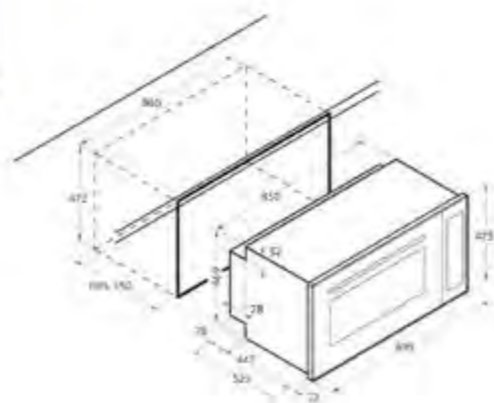


ML 99 IX HA



90 CM ELECTRIC OVEN

- فر برقی ۷۸ لیتر
- دارای ۸ برنامه پخت سنتی
- نمایشگر دیجیتال و ولوم
- سیستم نفاخت دستی
- طبقات استاندارد
- جوجه گردان
- درجه کارایی انرژی: A



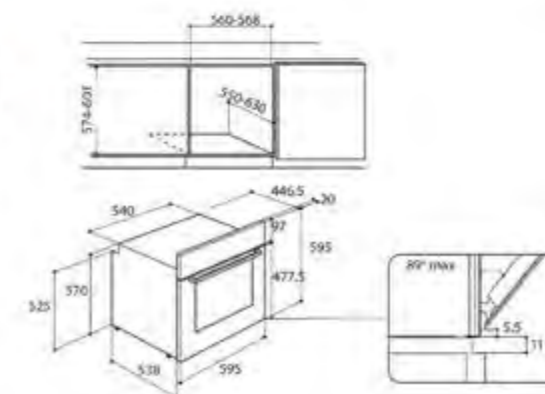
FA3 841 H IX

CLASS 3



MULTIFUNCTION OVEN

- فر برقی ۷۱ لیتر
- دارای ۱۱ برنامه پخت (۸ عملکرد سنتی / ۲ برنامه ویژه / ۱ برنامه تمیز کننده)
- تکنولوژی جریان چندگانه (Multi Flow)
- نمایشگر دیجیتال و ولوم
- سیستم نفاخت با بخار (Diamond)
- طبقه ریلی - تنسکوپی
- درجه کارایی انرژی: A⁺





MHG 21 (IX)



90 CM GAS OVEN

- فر و گریل گازی ۹۵ لیتر
- دارای ۲ برنامه پخت سنتی
- کنترل ولومی
- سیستم نظافت دستی
- طبقات استاندارد
- جوجه گردان

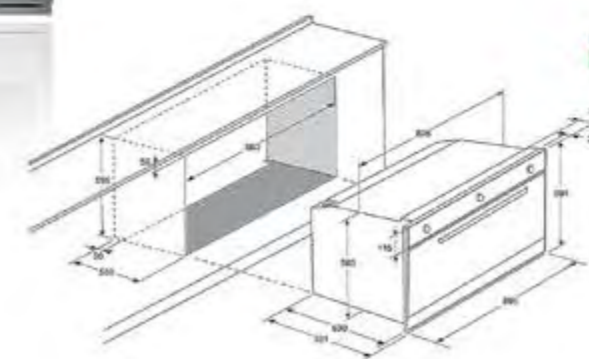


MKG 23 (IX)



90 CM GAS OVEN

- فر گازی و گریل الکتریکی ۹۷ لیتر
- دارای ۲ برنامه پخت سنتی
- دارای نمایشگر دیجیتال
- سیستم نظافت دستی
- طبقات استاندارد
- جوجه گردان
- دارای فن



NEW ARISTON MICROWAVE

مایکروویوهای
جدید آریستون

تکنولوژی های منحصر بفرد

دستورهای پخت خودکار و عملکردهای ویژه آریستون مایکروویوهای خلاقانه را با عملکردهای مختلف و برنامه هایی برای عادات غذایی و طعم های متفاوت ارائه کرده است. این محصولات بهترین انتخاب برای آشپزی سریع، بدون روغن با حفظ تمام مواد غذایی می باشد. پخت سریع در این دستگاه باعث کاهش مصرف انرژی شده و انواع غذاها، از پیش غذا تا دسر به صورت یکنواخت پخته خواهند شد. از غذاهایی ترد، برشته و خوش طعم لذت ببرید. پخت منحصر به فرد این دستگاه نتیجه ترکیب فن آوری های به کار رفته در آن می باشد:

- تکنولوژی مولتی ویو (Multiwaves)
- ترد شدن
- بخار پز
- تهویه هوا
- بخ زدایی



بخار پز (Dynamic steam)
 آریستون به افرادی که طرفدار آشپزی سالم و غذاهای کم کالری هستند نیز توجه داشته است. غذا را به سادگی در ظرف بخار قرار داده و زمان پخت را انتخاب کنید. با جوشیدن آب، سنسور مخصوص درجه رطوبت غذا را اندازه گیری کرده تا تولید بخار ادامه یابد. با وجود دیگ بخار، غذا استحکام و سفتی خود را از دست نداده و به طور کامل پخته خواهد شد.



تهویه هوا (Forced air)
 با فن قوی تعبیه شده در پشت مایکروویو، حرارت به طور مساوی پخش خواهد شد. این ویژگی در فرهای سستی باعث نتایج یکسان پخت در زمان کم و ذخیره انرژی می باشد.



یخ زدایی (Dynamic defrost)
 این سیستم برای یخ زدایی سریع غذاها مناسب می باشد. به طور معمول، در این روش پخت تمام مواد غذایی حفظ شده و مانع از تغییرات میکروبیولوژیکی می گردد. تنها نوع غذا و وزن آن را تعیین کنید؛ فر به صورت خودکار زمان مورد نیاز را محاسبه خواهد کرد. سیستم مولتی ویو (Multiwaves) باعث یخ زدایی یک دست و یک نواخت غذا خواهد شد.



انقلابی در پخش امواج کوتاه

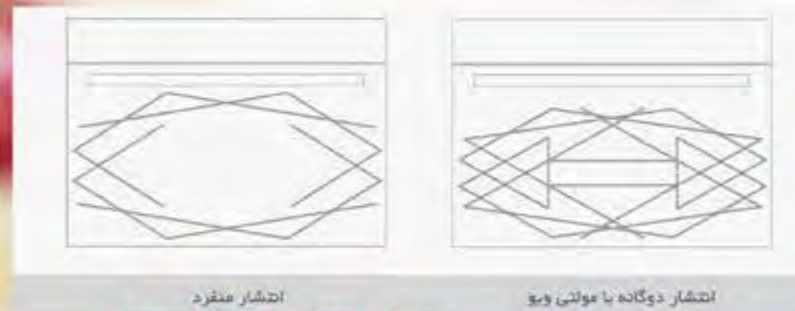
تکنولوژی مولتی ویو (Multiwaves)

امواج کوتاه از دونقطه، در یک زمان، خارج می شوند و در تمام جهات پخش شده و به سمت دیوارها پرتاب می شوند. امواج به تمام قسمت های غذا رسیده و عملکردهای پخت، حرارت دهی و یخ زدایی را به صورت یک دست انجام داده تا باعث کاهش زمان و مصرف انرژی گردد.



دو ورودی با یک نتیجه

انتشار دوگانه امواج از دو نقطه متفاوت و حرکت آنها در تمام جهات باعث توزیع یک دست امواج در فر شده و تمام زوایای داخلی را پوشش خواهند داد. امواج با پوشش کامل سطح غذا، پختی سریع و یکنواخت انجام داده که می توانید نتیجه شگفت انگیز آن را با انتشار منفرد امواج مقایسه کنید.



شکل و ابعاد متفاوت مایکروویوها برای هماهنگی با فرها



مایکروویو ۴۰ لیتر - ۴۵ سانتی متر

این مایکروویوها کاملاً هم اندازه با فر نمی باشند، اما با وجود کفشوهای گرم کن در زیر مایکروویو تراز افقی خوبی با یکدیگر خواهند داشت.



مایکروویو ۳۱ لیتر - ۳۸ سانتی متر

تنها با ۳۸ سانتی متر ارتفاع، محفظه فوق العاده ۳۱ لیتری داشته و تراز افقی خوبی با فر ایجاد خواهد کرد.



مایکروویو ۲۲ لیتر - ۳۸ سانتی متر

این مدل ها با عمق ۳۰ سانتی متر می توانند در ستون مانند یک قفسه نصب شوند؛ وسیله ای ایده آل برای فضاهای کوچک با بهترین عملکرد.



بشقاب پخت با دستگیره کاربرد این ظرف برای پخت غذاهای ترد یا گراتین می باشد. با این ظرف در چند دقیقه غذایی ترد و طلایی بدون نیاز به سرخ کردن خواهید داشت.



بهترین لوازم جانبی برای انواع آشپزی مایکروویو آریستون وسیله ای کامل برای آشپزی می باشد. با استفاده از لوازم جانبی آن می توانید آشپزی سالم یا غذایی ترد و بدون روغن داشته باشید.



دیگ بخار قسمت پایین دیگ به نحوی طراحی شده است که هنگام کار کردن مایکروویو، بخار تولید گردد. این عملکرد برای پخت سبزیجات، ماهی، و دیگر غذاهای سالم و سبک به کار می رود.



سینی گریل سینی گریل اصلی ترین لوازم جانبی برای قرار دادن ظروف بوده که برای استفاده از آن هنگام پخت عملکرد تهویه هوا نیز باید فعال گردد.



شبكة پایه کوتاه این شبکه به همراه عملکرد تهویه باعث گردش جریان هوا در اطراف غذا برای پخت می باشد.



شبكة پایه بلند این شبکه برای قرار دادن غذا نزدیک به گریل استفاده می شود. برای گریل گوشت، ماهی و سبزیجات که نیاز به سطحی سفت، برشته و ترد دارند مناسب می باشد.



دستورهای پخت خودکار

دستورهای پخت خودکار مایکروویو در نمایشگر LCD نوشته شده است. بنابراین می توانید از پیش غذا تا دسر را به آسانی با انتخاب عملکرد آن تهیه کنید. کنترل های مایکروویو به صورت خودکار پارامترهای پخت را برای عملکرد انتخابی شما تنظیم خواهند کرد. با وجود این عملکردها، انتخاب های متنوعی برای پخت خواهید داشت.

یخ زدایی

مایکروویو های آریستون برای یخ زدایی سریع، بر اساس نوع غذا برنامه های مناسب را به شما پیشنهاد می دهند: نان، ماهی، گوشت، مرغ، سبزیجات انواع نان خشک

مرغ

مرغ بریان، مرغ خرد شده، فیله مرغ بخار پز، فیله مرغ سرخ شده

ماهی

استیک بخار پز، ماهی سرخ شده، فیله ماهی، فیله ماهی منجمد، گراتین ماهی منجمد، ماهی کامل در فر

مخلفات

سبزیجات منجمد، پروکلی، هویج، گل کلم، ذرت، لوبیا، فلفل بخار پز، کیک پیتزا، سیب زمینی آب پز، کدو تنبل بخار پز، پیتزای منجمد پیتزای باریک منجمد، سیب زمینی خالی، پیتزای نیم پز، سیب زمینی منجمد، پیتزای خانگی، پای کیش لورن، پای کیش منجمد

گرم نگه دارنده

با این عملکرد می توانید تا زمان سرو غذا، آن را گرم نگه دارید.

مطابق با تمام نیازها

برای پخت خوب و نتیجه دلخواه، مایکروویوهای آریستون حالت های مختلف یا ترکیبی از آنها را به شما پیشنهاد می دهند: مایکروویو، برشته کردن، گریل، گریل + مولتی ویو، گریل توربو، گریل توربو + مولتی ویو، مولتی ویو، حرارت سریع.

عملکردهای ویژه

در عملکردهای کمکی انتخاب شده پارامترهای پخت به صورت خودکار تنظیم می شوند. استفاده از این عملکردها یک روش بسیار مفید برای گرم کردن و تهیه غذاهای ترد و برشته یا بخار پز می باشد.

گرم کردن

برای گرم کردن غذاهای آماده، منجمد یا غیر منجمد استفاده می شود.

برشته کردن

برای برشته و ترد کردن غذاها استفاده می شود

بخار

برای پخت سبزیجات و ماهی: آب به سرعت به جوش آمده و در طول زمان پخت در همان سطح باقی می ماند.

گوشت

انواع سوسیس، دنده، کباب بره همبرگر منجمد، استیک، رست بیف انواع کوفته، تکه های گوشت بره گوشت کبابی

اسنک

بال مرغ منجمد، فندق تفت داده مرغ منجمد، ذرت بو داده

نان و تارت

نان همبرگر، ساندویچ پانینی، ساندویچ های منجمد، ساندویچ های پخته، شیرینی، مافین، کیک مارگریتا، کلوچه

پاستا و برنج

پاستا، لازانیا، لازانیای منجمد، برنج شیر برنج، سوپ جو

سبزیجات

گراتین سیب زمینی، گوجه، بادمجان سیب زمینی پخته، فلفل سرخ کرده گراتین سبزیجات منجمد

دسر

کمپوت میوه، سوفله، کرم کارامل پای سیب منجمد، سیب پخته شده پای سیب خانگی





MP 764 IX A CLASS 7



COMBI MICROWAVE

- فر مایکروویو ترکیبی
- ظرفیت ۴۰ لیتر
- کنترل ولومی Push-Push
- نمایشگر LCD گرافیکی
- برنامه ریزی الکترونیکی با علامت پایان پخت
- سطح تنظیم دمای گریل
- دارای ۴ برنامه پخت سنتی
- دارای ۴ برنامه ویژه: مایکروویو، گریل ترکیبی، یخ زدایی
- پیش گرمایش، ترد شدن، بخار پز
- برنامه گرم نگهدارنده
- دارای قفل کودک



MP 996 IX HA CLASS 9



COMBI MICROWAVE

- فر مایکروویو ترکیبی
- ظرفیت ۴۰ لیتر
- کنترل لمسی
- نمایشگر LCD
- برنامه ریزی الکترونیکی با علامت پایان پخت
- سطح تنظیم دمای گریل
- دارای ۹ برنامه پخت سنتی
- دارای ۵ برنامه ویژه: مایکروویو، گریل ترکیبی، یخ زدایی
- پیش گرمایش، ترد شدن، بخار پز، یخ زدایی، نان ترد شده
- برنامه پخت اتوماتیک
- برنامه گرم نگهدارنده
- دارای قفل کودک



reddot design award

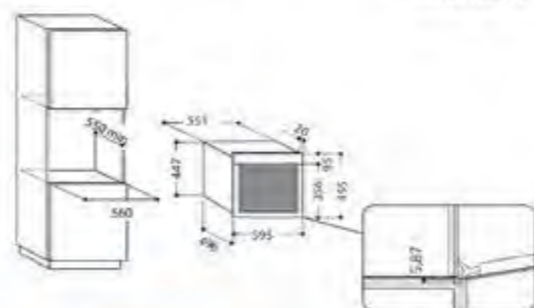


MP 676 IX HA CLASS 6



COMBI MICROWAVE

- فر مایکروویو ترکیبی
- ظرفیت ۴۰ لیتر
- کنترل لمسی
- نمایشگر LCD گرافیکی
- برنامه ریزی الکترونیکی با علامت پایان پخت
- سطح تنظیم دمای گریل
- دارای ۸ برنامه پخت سنتی
- دارای ۵ برنامه ویژه: مایکروویو، گریل ترکیبی، یخ زدایی
- پیش گرمایش، ترد شدن، بخار پز
- برنامه گرم نگهدارنده
- دارای قفل کودک



MP 776 IX A CLASS 7



COMBI MICROWAVE

- فر مایکروویو ترکیبی
- ظرفیت ۴۰ لیتر
- کنترل لمسی
- نمایشگر LCD گرافیکی
- برنامه ریزی الکترونیکی با علامت پایان پخت
- سطح تنظیم دمای گریل
- دارای ۹ برنامه پخت سنتی
- دارای ۵ برنامه ویژه: مایکروویو، گریل ترکیبی، یخ زدایی
- پیش گرمایش، ترد شدن، بخار پز، یخ زدایی، نان ترد شده
- برنامه پخت اتوماتیک
- برنامه گرم نگهدارنده
- دارای قفل کودک
- مدل مشابه MP 796 IX



reddot design award





قهوه سازهای جدید آریستون لذت شیر و قهوه

قهوه دانه یا خرد شده

با داشتن آسیاب داخلی بی صدا، قهوه ساز های جدید آریستون می توانند از قهوه بودر شده یا دانه قهوه استفاده کنند.



تنظیم آسیاب قهوه

برای داشتن خامه ای خوب روی قهوه، دستگیره مخصوص آسیاب از بزرگترین تا ریزترین حالت قابل تنظیم است. تنها چند لحظه نیاز است تا نوع قهوه مورد علاقه تان را از بین اسپرسو، فنجان های کوچک، متوسط و بزرگ یا ماگ انتخاب و ذخیره کنید.

تنظیم قهوه و شیر برای کاپوچینو

برای تهیه کاپوچینوی دلخواه خود، می توانید میزان قهوه و شیر را تنظیم کنید. خامه شیر نیز قابل تنظیم است؛ معمولا خامه تقریبا غلیظ مناسب می باشد.



چیدمان هماهنگ محصولات

با طراحی هماهنگ میان محصولات، زیبایی دستگاه قهوه ساز تکمیل کننده تمام لوازم این سری می باشد. کشوی گرم کن فنجان ها را گرم نگه داشته و تراز افقی خوبی با فر و مایکروویو برای نمایی خیره کننده ایجاد می کند.



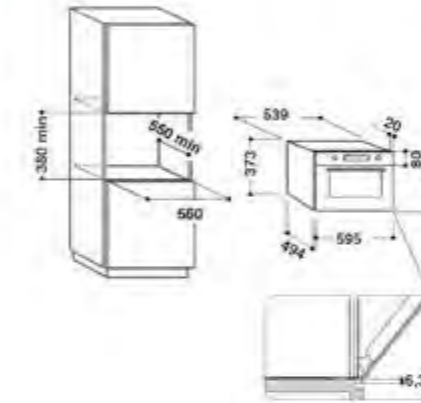
MD 554 IX A

CLASS 5



COMBI MICROWAVE

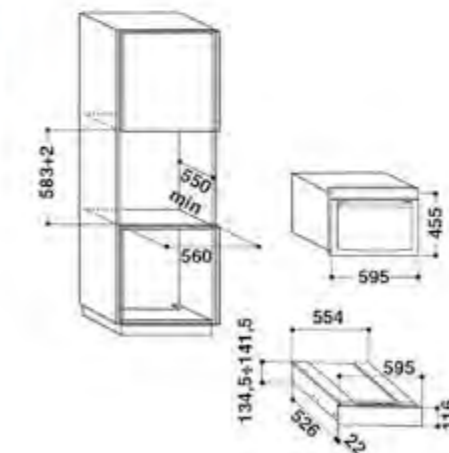
- فر مایکروویو ترکیبی
- ظرفیت ۳۱ لیتر
- کنترل ولومی و نمایشگر
- نمایشگر دیجیتال
- برنامه ریزی الکترونیکی با علامت پایان پخت
- سطح تنظیم دمای گریل
- دارای ۴ برنامه پخت سنتی
- دارای ۳ برنامه ویژه مایکروویو - گریل ترکیبی - یخ زدایی
- برنامه گرم نگهدارنده
- دارای قفل کودک



WD 714 IX

WARMING DRAWER

- کشوی گرم کن
- ظرفیت ۷۰ لیتر (۸۰ فنجان اسپرسو، ۲۰ بشقاب)
- استیل - کشویی
- تنظیم از ۴۰ تا ۸۵ درجه سانتیگراد

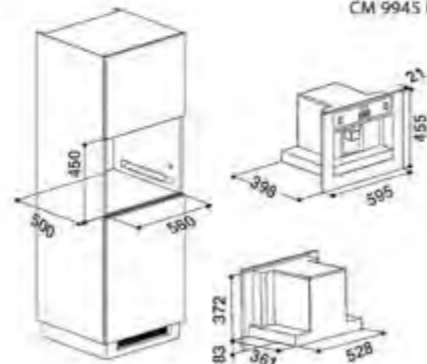


CM 7945 HA



COFFE MACHINE

- کافی میکر (قهوه ساز)
- ظرفیت ۴۰ لیتر
- سه عملکرد توزیع قهوه، آب داغ و بخار
- تنظیم مقدار قهوه بر اساس نوع فنجان
- تنظیم دما، سطح ساییش و چربی (خامه) قهوه
- تنظیم مشخصات قهوه: غلیظ، عادی، رقیق، کاپوچینو
- علامت برگشت بودر و دانه قهوه
- سیستم نظافت دستی
- حجم مخزن آب ۱/۸ لیتر
- دارای قفل کودک
- مدل مشابه IX 9945 CM



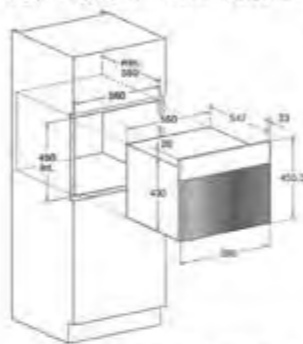


MWKA 434 X S

LUCE

COMBI MICROWAVE

- فر مایکروویو ترکیبی
- ظرفیت ۴ لیتر
- صفحه نمایشگر لمسی
- برنامه ریزی الکترونیکی با علامت پایان پخت
- ۱ سطح دما
- ۲ سطح تنظیم دمای گریل
- دارای ۴ برنامه پخت اتوماتیک
- ترکیبی از ۵ برنامه پخت: مایکروویو، گریل، مایکروویو + گریل
- مایکروویو + فن، فن
- برنامه یخ زدایی اتوماتیک
- دارای قفل کودک



MWKA 424 X S

LUCE

COMBI MICROWAVE

- فر مایکروویو ترکیبی
- ظرفیت ۴ لیتر
- صفحه نمایشگر دیجیتال
- برنامه ریزی الکترونیکی با علامت پایان پخت
- ۱ سطح دما
- ۲ سطح تنظیم دمای گریل
- دارای ۴ برنامه پخت اتوماتیک
- ترکیبی از ۵ برنامه پخت: مایکروویو، گریل، مایکروویو + گریل
- مایکروویو + فن، فن
- برنامه یخ زدایی اتوماتیک
- دارای قفل کودک



MWA 424 AX

Experience

COMBI MICROWAVE

- فر مایکروویو ترکیبی
- ظرفیت ۴ لیتر
- صفحه نمایشگر دیجیتال
- برنامه ریزی الکترونیکی با علامت پایان پخت
- ۱ سطح دما
- دارای ۱ برنامه پخت اتوماتیک + برنامه پخت پاستا
- ترکیبی از ۵ برنامه پخت: مایکروویو، گریل، مایکروویو + گریل
- مایکروویو + فن، فن، یخ زدایی
- دارای قفل کودک
- استیل ضد زنگ و ضد لک



LUCE

طراحی بسیار زیبا و کاربردی با تلفیقی از شیشه و استیل با کیفیت بالا

NEW ARISTON GAS HOBS

صفحه گازهای
جدید آریستون

با توزیع یکسان حرارت، طعم غذا افزایش می یابد

آریستون برای پخت غذایی فوق العاده، تکنولوژی ثبت شده و انحصاری، صفحه اجاق گازی را به شما پیشنهاد می دهد، که رضایت نهایی شما بیشتر از آن چیزی خواهد بود که انتظار دارید.

سیستم شعله عمودی، یک بخش منحصر به فرد بسیار مسطح که شعله به صورت عمودی از بین ۴۲۰ حفره کوچک تابیده می شود. این فناوری حرارت را در تمام سطح تابه یکسان پخش کرده و با جلوگیری از سوختن غذا در لبه ها، پختی سریع تر را انجام می دهد. علاوه بر این، نظافت آن نیز بسیار آسان می باشد.



تغییرناپذیر در زمان با حداکثر محافظت و زیبایی



صفحه اجاق های رومیزی استیل با ویژگی Diamond@Clean، برای دوستداران آشپزی و افرادی که به یک صفحه اجاق رومیزی با عملکرد بالا نیاز دارند، طراحی شده است. استحکام بالا و نظافت آسان تر: تنها وسیله ای که برای تمیز کردن آن نیاز دارید یک اسفنج مرطوب می باشد. تمام پسمانده های غذا - حتی اگر سوخته یا خشک شده اند به آسانی تمیز خواهند شد. اثر دفع کنندگی آب در سطح استیل مانع از تشکیل لکه در سطح آن می گردد. این پوشش نانو تکنولوژی خاص، یک محافظ ضد فرسودگی در برابر خوردگی استیل بوده و باعث می شود پس از مدت طولانی و استفاده زیاد از دستگاه سطح آن به شفافیت روز اول باقی بماند. Diamond@Clean یک پوشش مقاوم به شکل محافظی نشکن و ضد خش در استیل صفحه اجاق گاز ایجاد می کند.

زیبایی شناسی صفحه اجاق های رومیزی

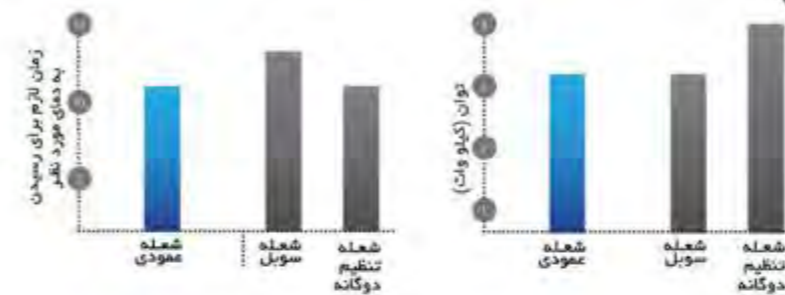
آریستون بیشترین توجه خود را به طراحی صفحه اجاق های رومیزی اختصاص داده است. صفحه هایی بزرگتر اما مطابق با ابعاد استاندارد توکار، استیل یا شیشه ای، با رویه ارگونومیک و بادوام. علاوه بر عملکردهای کاربردی مورد نیاز برای رفع نیازهای انواع آشپزی، طراحی های زیبا و متفاوت مناسب برای هر نوع آشپزخانه نیز در نظر گرفته شده است. چیدمان شعله ها با پیکر بندی لوزی شکل فضای بیشتری میان شعله ها ایجاد و آن را برای تهیه بیش از یک غذا به طور همزمان مناسب کرده است.

کنترل های دقیق

ولوم های تنظیم کننده ارگونومیک جدید، به آسانی در دست گرفته شده و به راحتی قابل خواندن می باشند. این ولوم ها شعله را در سطوح مختلف تنظیم کرده تا بتوانید به آسانی حرارت مورد نیاز هر عملکرد پخت را انتخاب کنید.

شیکه های محافظ شعله تاشو (لولایی)

شیکه های چدنی یا لعابی اجاق ها دارای سیستم لولایی بوده تا تمیز کردن آن سریع، آسان و کاملا ایمن باشند. این شیکه ها بدون اینکه از جایشان در صفحه اجاق برداشته شوند با یک حرکت ساده می توانند در موقعیت عمودی قرار گیرند.



شعله عمودی: پخت با حداکثر یکنواختی

این شعله عمودی با داشتن ۴۲۰ حفره بسیار ریز یکسان، خلاقانه ترین ویژگی در سری آریستون محسوب می شود. این شعله منحصر به فرد حرارت را در تمام سطح گیرنده به صورت یکنواخت پخش کرده تا پختی مطلوب تر داشته باشید.



دارای گواهی مصرف کم و کارایی بالا

تحقیقات آزمایشگاهی نشان داده اند که شعله عمودی دارای کارایی بسیار بالایی بوده و زمان جوشیدن آب را در مقایسه با شعله های استاندارد تا ۲۰٪ و با کارایی عالی، مصرف گاز را حدود ۲۲٪ کاهش داده است. با این ویژگی ها، صفحه اجاق های گازی آریستون با شعله عمودی موفق به دریافت گواهی ECOTECH شده است.

ضد زنگ و براق

این شعله بسیار مسطح بوده و تنها یک قطعه جدا شونده دارد که با برداشتن آن به سرعت و بسیار آسان تمیز خواهد شد. سیستم انحصاری پاکسازی Diamond@Clean باعث شده تا سطح استیل در طول زمان غیر قابل تغییر مانده و بیشترین محافظت را در برابر خراش، لکه و خوردگی ایجاد کند.



شعله های اختصاصی آزادی عمل و دقت در آشپزخانه

انواع شعله های گازی به کار رفته در صفحات این امکان را به شما می دهد تا بتوانید شرایط پخت مناسب برای هر نوع دستور غذایی را انتخاب کنید.

شعله دوقلو بیضی

منعطف ترین سیستم موجود شامل دو مشعل بیضی شکل بوده که می توانند چرخیده و به صورت متحد با هم کار کنند یا هر کدام جداگانه به کار خود ادامه دهند. بنابراین برای هماهنگی شعله با تابه هایی در اشکال متفاوت شعله های منحصر به فرد قابل تنظیم طراحی شده است.



شعله سوپل

یکی از خلاقیت های آریستون شعله سوپل با یک قسمت منفرد بوده که پخش یکسان حرارت در هنگام پخت را تضمین و تا ۱۵٪ سریع تر از دیگر شعله های بزرگ عمل می کند.



شعله تنظیم دوگانه

بسیار منعطف و قدرتمند، می توانید به آسانی با قابلمه هایی در سایزهای مختلف آشپزی کرده و شعله را برای هر حلقه به صورت جداگانه (۰.۴ تا ۵ کیلووات) تنظیم کنید.



شعله دو حلقه ای

این شعله با توان ۳.۵ کیلووات پخت انواع غذا را سریعتر انجام داده و حرارت را به صورت یکنواخت در سرتاسر کف تابه پخش می کند.



حداکثر دقت در تنظیم شعله و کنترل آبی با سیستم LED

در مدل های دارای قسمت جلویی شیشه ای، چراغ های LED سطح توان انتخاب شده را برای شعله نشان می دهد، بنابراین کنترل پخت سریع تر و دقیق تر شده است.

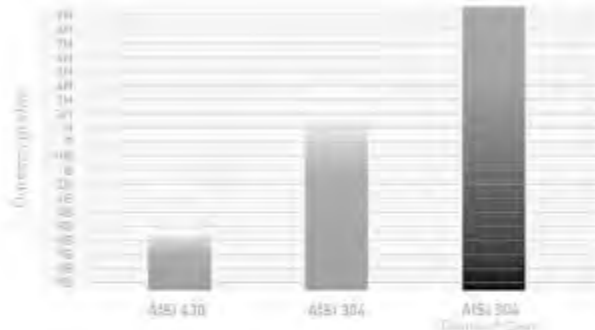


حداکثر مقاومت در برابر تمام آزمون های سخت

استیل های گالوانیزه گرم آریستون، پوشیده شده با Diamond@Clean، تحت آزمون های بسیار سخت با نتایج شگفت انگیز قرار گرفته است.

تست آنتی گرافی

سطح مورد آزمایش در برابر سخت ترین عمل گرافیت (H9) دارای مقاومتی عالی بوده که این مقاومت ۴.۵ برابر بالاتر از صفحه استاندارد می باشد.



آزمون ضد لک

با اضافه شدن مواد ارگانیک خورنده، پس از ۲۴۰ چرخه عملکردی صفحه همیشه تمیز بوده و هیچ گونه لک یا اثر محلول باقی مانده ای وجود نخواهد داشت.

آزمون بخار نمک

سطح زیرین با ترکیب بخار آب و کلرید سدیم پوشیده می شود. سیستم Diamond@Clean باعث می شود تا استیل مقاومت بالاتری نسبت به صفحه استاندارد داشته باشد.

تست حرارت

حتی پس از قرار گرفتن در برابر حرارت ۵۰۰°C به مدت ۳ دقیقه رنگ استیل تغییر نخواهد کرد.



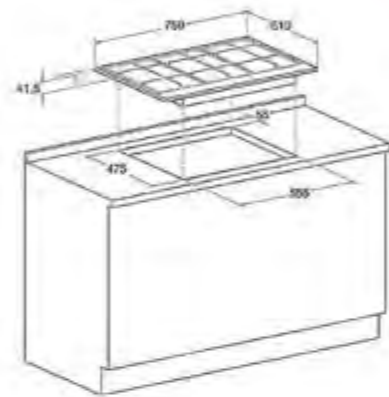


FTGHL 751 D/EX/HA



75 CM GAS HOE

- صفحه اجاق ۷۵ سانت
- ۵ شعله گازی عمودی
- فنلک همزمان الکتریکی
- سیستم قطع گاز در هنگام خاموش شدن شعله (ترموکوپل)
- محافظ و سر شعله چدنی



PHN 961 TS/IX



90 CM GAS HOE

- صفحه اجاق ۹۰ سانت
- ۶ شعله گازی که یک عدد از آن ها سوپل و یک عدد شعله بیضی دوپل می باشد
- فنلک همزمان الکتریکی
- سیستم قطع گاز در هنگام خاموش شدن شعله (ترموکوپل)
- محافظ و سر شعله چدنی

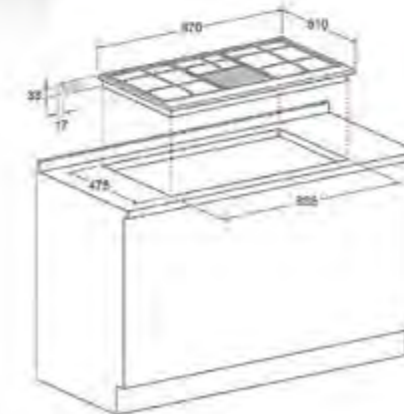
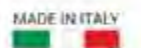


PH 941MSTV GH



90 CM GAS HOE

- صفحه اجاق ۹۰ سانت
- ۴ شعله گازی که یک عدد از آن ها سوپل می باشد
- فنلک همزمان الکتریکی
- صفحه پخت ویژه : سطح هالوژن دوگانه
- سیستم قطع گاز در هنگام خاموش شدن شعله (ترموکوپل)
- محافظ و سر شعله چدنی



FTGHG 751 D (BK)



75 CM GAS HOE

- صفحه اجاق ۷۵ سانت شیشه ای
- ۵ شعله گازی عمودی
- فنلک همزمان الکتریکی
- سیستم قطع گاز در هنگام خاموش شدن شعله (ترموکوپل)
- محافظ و سر شعله چدنی



NEW ARISTON SINK

سینک های
جدید آریستون

شفافیت و بهداشت برای همیشه

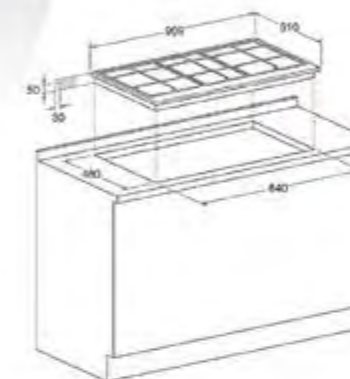
شفافیت و براقیت مانند روز اول افرادی که بیشتر وقت خود را در آشپزخانه سپری می کنند، می خواهند همه چیز به خوبی روز اول باقی بماند. به همین دلیل آریستون از استیل ضد زنگ AISI 304 در سینک ها استفاده کرده تا درخششی بی نظیر داشته باشد. با وجود ترکیب ویژه آن با ویژگی ضد خوردگی فوق العاده و کهنه نشدن آن درخشش اولیه در طول زمان بدون تغییر باقی می ماند. برای مقاومت در برابر زنگ زدگی و خوردگی توسط موادی مانند اسیدها، استیل ضد زنگ AISI 304 بهترین مورد استفاده شده می باشد تا بالاترین سطح بهداشت را تضمین کند.

PK 951 T GH



90 CM GAS HOB

- صفحه اجاق ۹۰ سانت
- ۵ شعله گازی با یک شعله سوپل
- فنلک همزمان الکتریکی
- سیستم قطع گاز در هنگام خاموش شدن شعله (ترموکوپل)
- محافظ و سر شعله چدنی



MADE IN ITALY

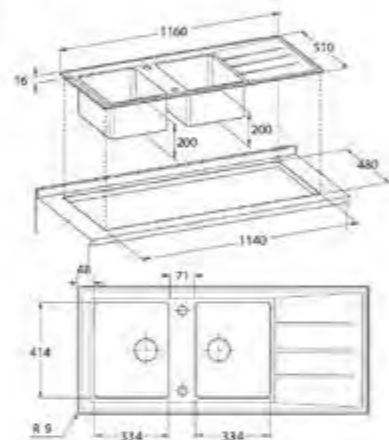


سینک های ترکیبی زیبایی و عملکرد بی نظیر



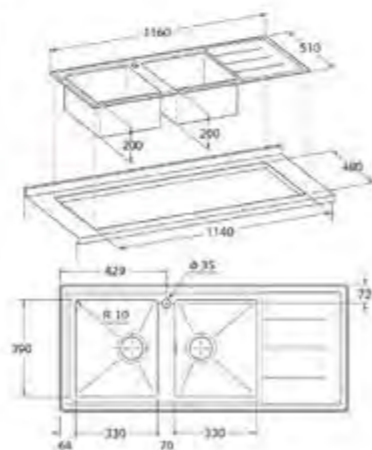
SK 116 C2 BK

- سینک ۱۱۶ x ۵۱ سانت
- دو لگن با عمق ۴۰ سانت



SK 11610 W2 X

- سینک ۱۱۶ x ۵۱ سانت
- دو لگن با عمق ۲۰ سانت



DIAMOND@CLEAN

استفاده از تکنولوژی DIAMOND@CLEAN در سینک های ترکیبی، آن ها را تبدیل به سینک های عملکردی و بی نظیر کرده است. این مواد منحصر به فرد باعث سطحی نرم در لمس کردن، درخشندگی بی نظیر و حداکثر مقاومتی در برابر خاک و خراشیدگی می شود. این سینک ها بسیار بهداشتی نیز می باشد و تا ۹۹٪ از پخش باکتری ها به سطح ممانعت می کند.



DIAMOND@CLEAN+

سینک های با سیستم DIAMOND@CLEAN+ بر اساس سیلور یون های طبیعی ساخته شده که قادر به ۹۹٪ کاهش رشد باکتری ها در سطح می باشد. سطوح بالا نه تنها در بهداشت و عملکرد بلکه در زیبایی آن نیز رعایت شده است. در نتیجه رنگ های بادوام و درخشان بیشتر از همیشه زنده و قوی هستند.



NEW ARISTON HOODS

هودهای
جدید آریستون

ما تنها هوای تمیز را طراحی کرده ایم

"من هوادی می‌خواهم که در سکوت، تمام بوها را جذب کرده تا هنگام آشپزی نیازی به بازکردن پنجره نباشد."
محققان آریستون هودهایی طراحی کرده‌اند تا با جذب بی‌مصدای تمام بوها، آشپزی را برای شما لذت بخش کند.

حذف ۹۸.۹% بوها

۹۸.۹% کارایی در برابر چربی‌ها

حداکثر سکوت

تنفس هوای تازه در آشپزخانه



تکنولوژی حذف بوی 360°



برای حالت تصفیه در هودها و داشتن آشپزخانه ای بدون دریاچه خروجی دود، آریستون تکنولوژی حذف بوی 360° را طراحی کرده است: (بهترین سیستم تصفیه هوا) موتور جدید همراه با فیلتر ضد بوی انحصاری باعث تصفیه 98.9% هوا می شود. (در مقایسه 45% هودهای استاندارد). با توجه به کیفیت بالای گرانول های کربن فعال، سطح تصفیه بزرگ و موقعیت قرارگیری فیلتری که از موتور در برابر بخارهای پخت محافظت می کند، راندمان بالایی به دست آمده است.



فیلتر دوگانه

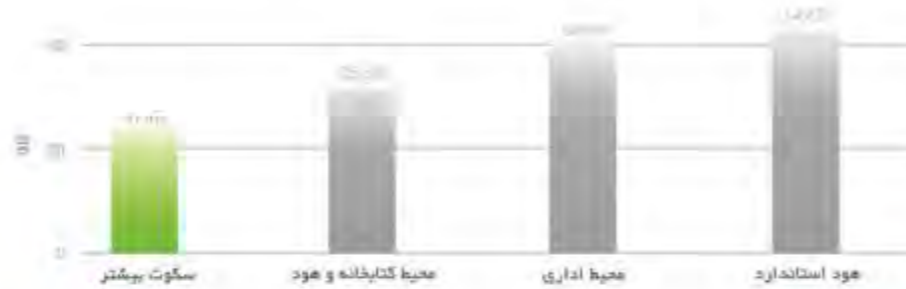
آلومینیوم و استیل برای فعالیتی دوبرابر برعلیه چربی ها تکنولوژی فیلتر دوگانه منحصر به فرد آریستون، دارای دو فیلتر در یک فیلتر بوده که عملکرد تصفیه در مقابل چربی ها را دو برابر می کند. اولین فیلتر آلومینیومی ذرات چربی را می گیرد در حالیکه دومین فیلتر، استیل پیچیده، این ذرات را نگه داشته تا مانع از نفوذ به داخل هود و موتور شده تا راندمان آن کاهش پیدا نکند. به این ترتیب، کارایی فوق العاده تصفیه هوا 91.3% در مقایسه با 67% هودهای استاندارد می باشد.



کارایی بالا و توجه به جزئیات

بی صدا

هودهای آریستون نه تنها دارای صدای کم می باشند بلکه 4 سطح صدا را برای انتخاب به شما پیشنهاد می دهند: تنها با یک فشار آرام، می توانید صدا را به حداقل برگردانید. بنابراین اگر نیاز به سکوت دارید، هر زمان که بخواهید می توانید صدای هود را قطع کنید.



صفحه کنترل ها

هودهای آشپزخانه آریستون با داشتن کنترل های کاربرپسند، به آسانی قابل استفاده می باشند. کار کردن با این هودها و برنامه دهی به آن بسیار راحت بوده و می توانید کلیدهای مکانیکی، کلید های روان یا کنترل لمسی چراغ دار را انتخاب کنید.

بوستر (تقویت کننده)

انتخاب عملکرد بوستر تمام توان هود را کنترل کرده و در چند ثانیه دودهای ناخواسته و بو را از بین می برد. بوستر زمان دار پس از 5 دقیقه به صورت خودکار خاموش می شود.

روشنایی

هودهای آشپزخانه آریستون دارای لامپ هایی می باشد که تمام سطح اجاق گاز را روشن کرده تا آشپزی آسان شود. چراغ های LED این هودها نه تنها تمام سطح گاز را بدون سایه روشن می کنند، بلکه انرژی را تا 90% ذخیره کرده و 10 برابر بیشتر از لامپ های معمولی عمر می کنند.



نشانگر اشباع فیلتر

هودهای دارای کنترل الکترونیک مجهز به یک نشانگر می باشند که هنگام نیاز به شستشوی فیلترهای روغن یا تعویض فیلترهای جذب بو روشن می شوند. حداکثر زمان کارایی آن ها بدون در نظر گرفتن سرعت 160 ساعت می باشد.

تمیز کردن هودهای آریستون ساده و آسان می باشد:

- فیلتر روغن را می توانید در چند ثانیه خارج کرده و در ماشین ظرفشویی بشویید؛
- تعویض فیلتر جذب بو نیز بسیار سریع و آسان انجام می شود. شما باید هر 160 ساعت استفاده بدون توجه به سرعت استفاده شده، آن را تعویض کنید.
- استفاده درست از هود میزان صدای آن را کاهش می دهد، در ابتدای آشپزی هود را در پایین ترین سرعت قرار دهید و با افزایش میزان بخار و دود سرعت هود را افزایش دهید، سپس آن را به حداقل برگردانده و بگذارید 5 دقیقه بعد از اتمام آشپزی به کار خود ادامه دهد.



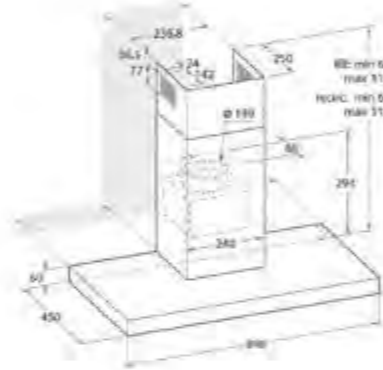


AHBS 9.7F AL X



90 CM CHIMNEY HOOD

- هود ۹۰ سانت شومینه ای
- قدرت مکش ۷۱۳ متر مکعب
- ۳ حالت تنظیم سرعت + بوستر (تقویت کننده)
- کنترل دکمه ای
- دارای ۳ فیلتر ضد چربی آلومینیومی (قابل شستشو در ظرفشویی)
- دارای لامپ هالوژن
- نشانگر اشباع فیلتر

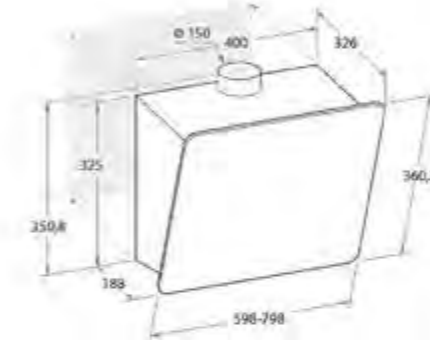


AHVP 8.7F LTK



80 CM VERTICAL HOOD

- هود ۸۰ سانت شومینه ای
- قدرت مکش ۷۱۳ متر مکعب
- ۳ حالت تنظیم سرعت + بوستر زماندار
- مکش محیطی (جلوگیری از انتشار دود)
- فیلتر چربی گیر آلومینیومی (قابل شستشو در ظرفشویی)
- برنامه تاخیر انداز
- ۲ لامپ LED

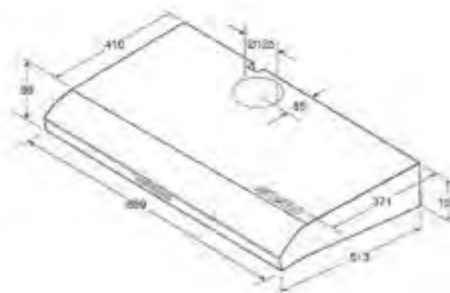


SL 19.1 P IX



90 CM VISOR HOOD

- هود ۹۰ سانت زیر کابینتی
- قدرت مکش ۴۲۰ متر مکعب
- ۳ حالت تنظیم سرعت
- ۳ فیلتر چربی گیر آلومینیومی (قابل شستشو در ظرفشویی)
- ۲ لامپ استاندارد ۴۰ وات
- مدل مشابه SL 16.1 P IX - (۶۰ سانت)

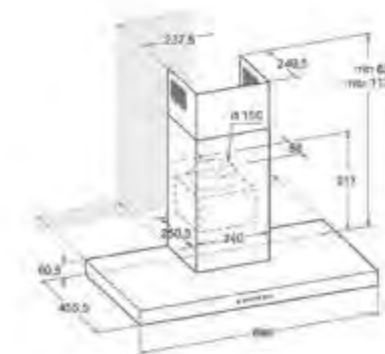


AHBS 9.7F LTI X



90 CM CHIMNEY HOOD

- هود ۹۰ سانت شومینه ای
- قدرت مکش ۷۳۵ متر مکعب
- ۳ حالت تنظیم سرعت + بوستر (تقویت کننده)
- کنترل لمسی
- دارای ۳ فیلتر ضد چربی آلومینیومی (قابل شستشو در ظرفشویی)
- دارای روشنایی LED
- نشانگر اشباع فیلتر



NEW ARISTON FRIDGES AND FREEZERS

یخچال و فریزر
جدید آریستون

تازگی و ماندگاری مواد غذایی همانند روز اول

اگر می خواهید مدتی پس از خرید مواد غذایی از آنها استفاده کنید، تا جایی که ممکن است باید روند پیری و پلاسیدگی آن ها را آهسته کنید. یخچال های آریستون با استفاده از تکنولوژی های جدید طراوت و تازگی، غذاها را برای مدت طولانی تر حفظ می نماید. با تکنولوژی تهویه هوا در یخچال و سیستم نوفر است در فریزر طراوت مواد غذایی مدت بیشتری حفظ خواهد شد.

- تکنولوژی تهویه هوا
- نوفر است



Active Oxygen اکسیژن فعال

حفظ تازگی نوشیدنی ها مانند روز اول با تکنولوژی آژادسازی مولکول های اکسیژن فعال. حفظ سلامت با نگهداری مناسب غذاها همراه است. تکنولوژی نوآورانه اکسیژن فعال قادر به شبیه سازی تراکم طبیعی مولکول های اکسیژن به شکل اکسیژن فعال بوده و با کاهش روند فساد و خرابی غذاها هوا را تصفیه می کند. بنابراین زمان حفظ طراوت و تازگی مواد غذایی افزایش یافته و بهترین راه برای جلوگیری از فساد مواد غذایی به حساب می آید. انتشار خودکار مولکول های اکسیژن فعال، تازگی غذاها را بیشتر حفظ کرده و باعث کاهش رشد باکتری و ایجاد بوی نامطبوع می گردد.



تکنولوژی جریان هوا با فن جدید
طراحی نوآورانه و ساده تر با اندازه کوچکتر و حداقل تولید صدا

فن جدید نوفر است (بدون برفک)
برای انجام حداکثر تهویه اجباری طراحی شده است

تکنولوژی تهویه و گردش بسیار عالی جریان هوا

برای داشتن غذایی تازه، مجبورید تا مواد غذایی مورد نیازتان را به صورت روزانه تهیه کنید. یخچال های آریستون، با گردش بسیار عالی جریان هوا، دمای داخلی را همیشه مناسب و یکنواخت نگه داشته و رطوبت مناسب درون دستگاه را حفظ می کند. این سیستم به نگهداری غذا در طولانی مدت کمک خواهد کرد.



نوفر است بدون برفک، برای تازگی و طراوت طولانی تر مواد غذایی

دیگر نیازی نیست برای برفک زدایی فریزر، زمان زیادی را صرف کنید. با وجود سیستم نوفر است و فن تعبیه شده در دیواره پشتی فریزر، هوای سرد بدون رطوبت به طور یکنواخت پخش شده که با جلوگیری از تشکیل برفک، منجر به حفظ کامل مواد غذایی می شود. همچنین با کنترل جداگانه جریان هوا از ترکیب بو و طعم مواد غذایی بین یخچال و فریزر جلوگیری می شود.



نمایشگر جدید، طراحی جدید

برای اطمینان از ساده ترین و سریع ترین تعامل، آریستون صفحه نمایش جدیدی را در بالای یخچال و فریزر (combi) قرار داده است که قابل مشاهده بوده و با گرافیک بالا به وضوح عملکردهایی که می تواند فعال شود را نشان می دهد. حداکثر کنترل یخچال و فریزر با یک لمس امکان پذیر است. به منظور حفظ و فریز کردن بیشتر غذاها ظرفیت ترکیب شده حدود ۱۰٪ افزایش یافته است. در محفظه ی فریزر تا ۴۰٪ فضای بیشتری خواهید داشت. طراحی داخلی کاملا جدید می باشد. تمیزی و دسترسی آسان تر باعث شده تا تمام فضاها را مدیریت کرده و با وجود بخش های اختصاصی از غذاهای حساس مراقبت بیشتری صورت گیرد.



بدون اکسیژن فعال



اکسیژن فعال

خنک کننده فوق العاده - SUPER COOL

با وجود کنترل فن هوشمند، Super Cool دمای یخچال را به سرعت کاهش داده و تغییرات حرارتی را حتی هنگام قرار دادن غذاهای تازه خریداری شده به حداقل می رساند. به محض این که درجه حرارت غذا به سطح مطلوب یخچال برسد، عملکرد به طور خودکار خاموش می شود.



انجماد سریع

این برنامه میزان دمای فریزر را تا حدی پایین می آورد که شما می توانید در مدتی کوتاه نه تنها مواد غذایی را منجمد کرده بلکه قالب های یخ را نیز آماده نمایید. پس از آن دما به حالت برنامه ریزی قبلی باز می گردد.



تعطیلات - HOLIDAY

در صورت عدم حضور طولانی مدت در خانه، با عملکرد تعطیلات شما می توانید با خیال راحت فعالیت یخچال و فریزر را با صرفه جویی قابل توجه در انرژی حفظ کنید. در حالی که محفظه فریزر در حال کار است، دمای آماده به کار در یخچال خالی تنظیم می شود که با بسته نگه داشتن درب فضای داخل بدون امکان کپک زدگی یا ایجاد بو تمیز می ماند.

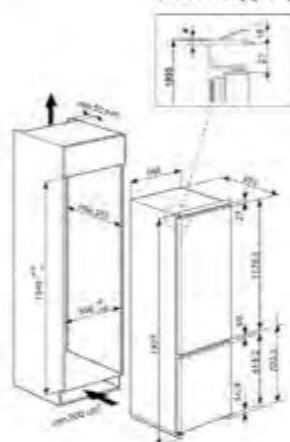




BCB 8020 AA F C



- یخچال و فریزر
- ظرفیت کل : ۲۹۶ لیتر
- کنترل بهداشتی (جلوگیری از ورود باکتری)
- سیستم تهویه و خنک کننده استاتیک برای یخچال
- فریزر نوفرست (بدون برفک)
- خنک کننده و انجماد فوق العاده
- محفظه نگهداری مواد غذایی به صورت تازه
- نوع طبقات : ۳ طبقه شیشه ای
- محفظه نگهداری بطری (گرومی)
- نشانگر کنترل رطوبت
- درجه کارایی انرژی : A+
- مدل مشابه BCB 80201 AA (دارای Active Oxygen)



BDR 190 AAI/HA



- یخچال افقی توکار به طول ۹۰ سانتیمتر با ۲ کشو
- ظرفیت کل : ۱۵۰ لیتر
- کنترل بهداشتی (جلوگیری از ورود باکتری)
- سیستم خنک کننده موتور یا تهویه پر فشار
- سیستم خنک کننده استاتیک
- لوازم جانبی : محفظه نگهداری بطری ، محفظه نگهداری متحرک سبزی و میوه
- درجه کارایی انرژی : A+



لامپ های LED داخلی

با نور شفاف و روشن لامپ های LED و محل جدید قرارگیری آنها در بالای یخچال در تمام قسمت ها حداکثر دید امکان پذیر شده است.

طبقات شیشه ای

رویه های مقاوم و با ارزش طبقات شیشه ای فضای داخل را ظریف تر و روشن تر کرده است.

قفسه نگه دارنده بطری

قفسه کرومی و بسیار مقاوم که می تواند به آسانی تا ۴ بطری را نگه دارد .

طبقات روی درب

این طبقات از پلاستیک شفاف و با دوام ساخته شده که با نصب در پشت درب موقعیتی کارآمد داشته تا مواد غذایی پرکاربرد به راحتی در دسترس قرار گیرند.

محفظه FOOD CARE ZONE

این محفظه با دمای حدود ۰ درجه سانتیگراد، بهترین نگهداری از غذاهای حساس مانند گوشت و ماهی را تضمین می کند.

محفظه نگهداری تازه میوه و سبزیجات FRESH CRISPER

با وجود طراحی کاملا جدید، ظرفیت کشوی جدید سبزیجات ۲۳ لیتر افزایش یافته که نسبت به دو کشوی جداگانه ۲۰٪ فضای بیشتری داشته که می تواند به طور کامل برداشته شود.



درزگیرهایی با محافظت بالا

برای محافظت غذا در برابر باکتری و ... آریستون درزگیرهای ضد کپک و آنتی باکتریال تولید کرده است که دورترین نقاط را نیز محافظت می کند.

کشوهای فریزر

کشوهای بزرگتر و با سایزهای متفاوت به شما این امکان را می دهند تا مکان مناسب هر غذا را پیدا کرده و با طبقات شیشه ای جدید فضای بیشتری داشته باشید.

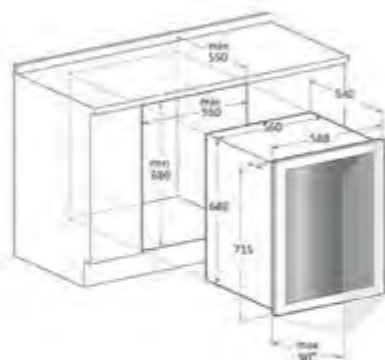




WL 36 A/HA

A

- جا بطری (خنک کننده نوشیدنی)
- گنجایش ۳۶ بطری
- صفحه نمایشگر دیجیتال
- تنظیم درجه حرارت از ۴ تا ۱۸ درجه سانتی گراد
- دارای ۵ طبقه چوبی
- درب شیشه ای ضد نور
- دارای ترموستات الکتریکی
- روشنایی داخلی
- درجه کارایی انرژی: A⁺



SB 1801 E F AA

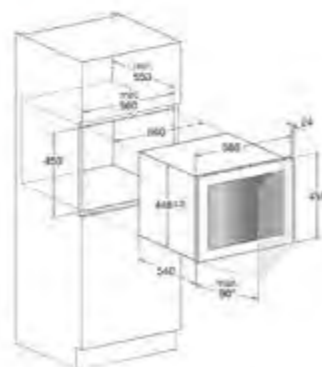
A⁺

- یخچال
- ظرفیت کل: ۳۰۹ لیتر
- سیستم خنک کننده A.I.R یخچال
- کنترل بهداشتی (جلوگیری از ورود باکتری)
- صفحه مخصوص نگهداری مواد غذایی
- دو قلو با فریزر BF 1801 EF
- نوع طبقات: ۳ طبقه شیشه ای
- محفظه نگهداری بطری (کرومی)
- درجه کارایی انرژی: A⁺

WL 24 A/HA

A

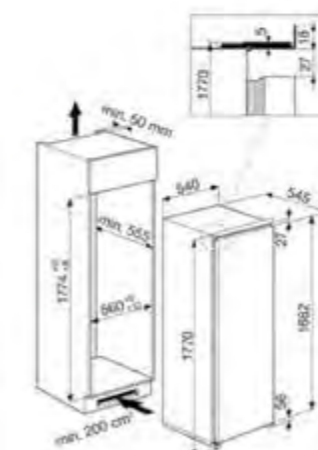
- جا بطری (خنک کننده نوشیدنی)
- گنجایش ۲۴ بطری
- صفحه نمایشگر دیجیتال
- تنظیم درجه حرارت از ۴ تا ۱۸ درجه سانتی گراد
- دارای ۳ طبقه چوبی
- درب شیشه ای ضد نور
- دارای ترموستات الکتریکی
- روشنایی داخلی
- درجه کارایی انرژی: A⁺



BF 1801 E F AA

A⁺

- فریزر
- ظرفیت کل: ۲۱۰ لیتر
- کنترل بهداشتی (جلوگیری از ورود باکتری)
- سیستم تهویه و خنک کننده استاتیک
- خنک کننده و انجماد فوق العاده
- دو قلو با یخچال SB 1801 E F AA
- نوع طبقات: ۶ کشو و ۲ طبقه
- محفظه نگهداری یخ
- درجه کارایی انرژی: A⁺



NEW ARISTON DISHWASHER

ظرفشویی های
جدید آریستون

تکنولوژی فوق العاده با نتیجه ای شگفت انگیز

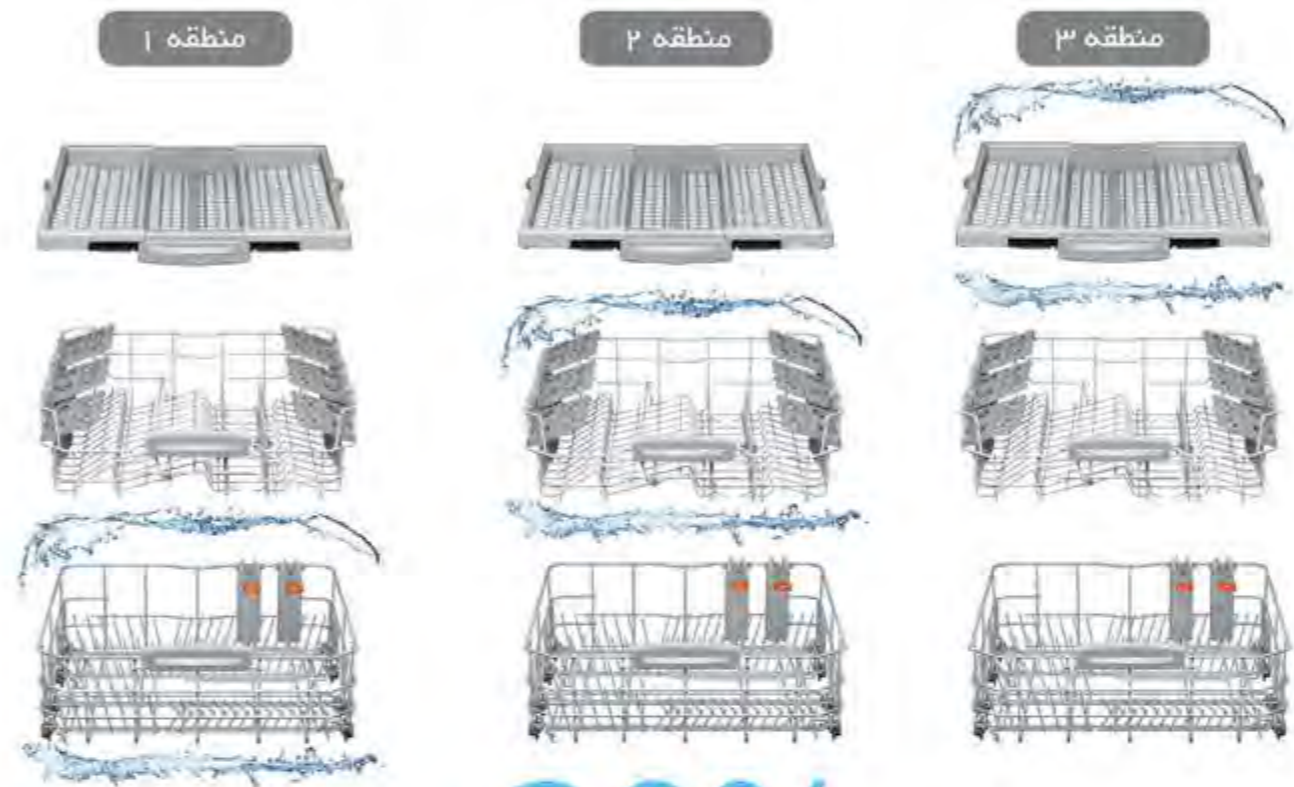
ظرفشویی های آریستون با ترکیبی بی نظیر از شستشویی برجسته و بارگذاری انعطاف پذیر برای شستشویی تمام ظروف دلخواه شما طراحی شده اند. این ظرفشویی ظروف ۱۵ نفر را با مراقبت کامل شسته تا بتوانید بدون توجه به تعداد دوستان خود از تهیه نهار برای آنها لذت ببرید. کارایی بالای این ظرفشویی با وجود سیستم های پیشرفته تکنولوژیکی ایجاد شده است:

- شستشوی منطقه ای
- بارگذاری انعطاف پذیر



تمرکز قدرت برای از بین بردن سخت ترین لکه ها

از بین بردن لکه های سخت با این تکنولوژی به راحتی امکان پذیر است. شستشوی منطقه ای (سبزی)، قدرت تمیز کنندگی را بر روی منطقه مورد نظر متمرکز می کند. نتایج شستشو نشان دهنده ی تمرکز روی منطقه خاص که باعث از بین رفتن تمامی باقیمانده غذا شده و این شامل لکه های سخت نیز می باشد. سیستم هیدرولیکی جدید با سه آبپاش قادر است با تمرکز روی منطقه شستشوی انتخاب شده حداکثر قدرت پاک کنندگی را به اجرا درآورد. سه آبپاش می توانند به صورت جداگانه فعال و یا همزمان به صورت دوتایی عمل نمایند.



کارایی بیشتر **30%**

اکسیژن فعال (Active Oxygen)

ماشین ظرفشویی آریستون به شما این امکان را می دهد که تصمیم بگیرید شستشو بیشتر در کدام سبد متمرکز شود. همچنین می توانید ظرف ها را در ماشین چیده و بدون نگرانی از بوی بد ناشی از پسماند غذاها روز بعد آن را روشن کنید. تکنولوژی انحصاری اکسیژن فعال، با روشی کاملا طبیعی بوی آنها را از بین خواهد برد.



نحوه عملکرد اکسیژن فعال (Active Oxygen)

مولکول های اکسیژن فعال توسط دستگاه تولید شده و با بوی موجود در هوا واکنش نشان داده و با اکسید کردن آنها بوی بد را خنثی می کند. اکسیژن فعال نیازی به پر شدن یا تمیز کردن ندارد.

نحوه فعال کردن این گزینه

با فشار طولانی دکمه مضمومی، اکسیژن فعال از طریق دستگاه به محفظه مواد شوینده آزاد می شود. در هر مرتبه باز شدن ظرفشویی، اکسیژن فعال به حالت آماده به کار رفته و با بسته شدن درب مجدد فعالیت خود را آغاز می کند. برای خاموش کردن آن، دکمه را دوباره فشار دهید. پس از ۲۴ ساعت یا با شروع شستشو به صورت خودکار خاموش خواهد شد.

بارگذاری انعطاف پذیر: حداکثر انعطاف پذیری در مدیریت فضا

نسل جدید سیستم Flexiload به شما اطمینان می دهد که حداکثر انعطاف پذیری در بارگیری ظروف را تا ۱۳، ۱۴ و یا ۱۵ نفر در اختیار خواهید داشت. هر بخش شامل قسمت های قابل تنظیم برای چیدمان راحت ظروف، با کارایی بالا می باشد.



دستگیره ارگونومیک

این دستگیره با رویه استیل ضد زنگ جهت بهبود در گرفتن و حرکت آسان سبدها طراحی شده و در مدل های ۱۴ و ۱۵ نفره قابل استفاده می باشد.

طبقه سوم: فوق العاده انعطاف پذیر

این طبقه متحرک و کشویی بوده می تواند تا ۱۳ تا ۱۴ سطح خود کوچک شده و برای قرار دادن ظروف حجیم در طبقه پایین فضای مناسب را ایجاد می کند.

تغییر ارتفاع

همه مدل ها به یک سیستم تغییر ارتفاع مجهز شده اند. این قابلیت جهت بالا بردن یا پایین آوردن سبدها تا ۳/۵ سانتیمتر بسته به نوع ظروف بارگیری شده طراحی شده است. به علاوه سبدها بالایی دارای کثرت های تلسکوپی بوده و دارای مهره های پلاریتی برای حرکت نرم تر سبدها می باشد.

طبقات تاشو در سبد دوم

شامل چهار بخش تاشو برای قرار دادن ظروف با اندازه های مختلف و لیوان ها می باشد.

سینی فلشی و چنگال

در کنار محفظه فلشی و چنگال موجود، بعضی از مدل ها به یک سینی دستی نیز مجهز شده اند. این سینی قابل جابجایی به طرفین بوده و برای انعطاف پذیری در بارگذاری ظروف مناسب است.

طبقات تاشو در سبد اول

شامل هشت بخش تاشو که قابل جابجایی بوده و جهت قرار دادن قلمه و تابه مناسب می باشد.



موتور چند قدرتی FLEXIPOWER

موتور FLEXIPOWER با تغییر میزان قدرت متناسب با نوع شستشو و با کنترل بهینه در هر لحظه عمل می نماید. قدرت بالای آن به دلیل استفاده از ۸ مگنت به جای ۶ مگنت می باشد. تنظیم کردن قدرت باعث حرکت بهتر جریان آب و ثبات شستشو حتی در شرایط دشوار (مانند زمانی که بخش هایی از فیلتر دستگاه مسدود شده باشد) خواهد شد.



سیستم هیدرولیکی جدید با سه آبپاش

سیستم هیدرولیکی جدید قادر است با تمرکز روی منطقه شستشوی انتخاب شده حداکثر قدرت پاک کنندگی را به اجرا درآورد. هر سه آبپاش می توانند به صورت جداگانه کنترل شوند. بر اساس نواحی انتخابی و فشار مورد نیاز از بالا و پایین، این آبپاش ها به صورت جداگانه، دوتایی و یا همزمان فعال می شوند.





اطلاع از زمان شروع و پایان شستشو

این لامپ که در برخی از مدل ها وجود دارد، به طور کلی کم رنگ بوده و نشان دهنده شروع و پایان چرخه شستشو می باشد. این لامپ در بالای ظرفشویی قرار گرفته و در شروع و پایان چرخه نوری به جلو منعکس کرده و باز خوردی روشن و بی صدا فراهم می کند.



کاهش مصرف آب و برق

آریستون نیاز افرادی که می خواهند با حداقل مصرف بهترین نتیجه را همراه با حفظ محیط زیست داشته باشند برطرف کرده است.

بهره وری انرژی A+++ با وجود خشک کن توربو (TURBO DRY)

ظرفشویی های آریستون دارای بالاترین رده بهره وری انرژی، A+++، می باشند. این رده انرژی بهترین عملکرد را با حداقل مصرف انرژی فراهم کرده و ۲۵٪ کمتر از رده A می باشد. سیستم خشک کن توربو رطوبت تولید شده در حین خشک کردن ظروف را جمع و به یک محفظه مخصوص چگالش منتقل می کند.



حداکثر بهینه سازی مصرف

ماشین ظرفشویی با ظرفیت ۱۴ نفره در کلاس A+++ و A++ چرخه شستشوی معمولی را تنها با ۹ لیتر آب انجام داده که ۲۷٪ کمتر از میانگین بازار می باشد. دستاوردهای بزرگ آریستون در ذخیره آب برای کسانی که به صورت روزانه از ماشین ظرفشویی استفاده می کنند مناسب می باشد.



گرم یا سرد

با استفاده از اتصال مستقیم با آب گرم، انرژی مورد نیاز برای گرم کردن آب کاهش یافته و تا ۶۰٪ ذخیره خواهد شد.

آماده به کار

با استفاده از روش های هوشمند، مانند حالت آماده به کار در انتهای شستشو، می توانید مصرف انرژی را تا ۵۶٪ ذخیره کنید.

ایمنی Water Stop

برای جلوگیری از هرگونه خطر ناشی از آب، یک سیستم ایمنی برای متوقف کردن جریان آب از شبکه ورودی طراحی شده است. این حسگر میزان آب را در ماشین ظرفشویی کنترل کرده و در زمان افزایش کف یا مسدود شدن فیلتر، سنسور مجازی روشن شده تا سرعت موتور و ورود آب را برای رفع مشکل بدون توقف شستشو تعدیل کند. همچنین یک ایمنی اضافی "توقف آب" نیز وجود دارد: یک لوله پیچیده دوتایی، برای مقاومت در برابر فشاری ۳۰ برابر فشار لوله کشی طراحی شده است.

برنامه هایی حرفه ای برای داشتن شستشویی رضایتمند

ظرفشویی های آریستون برنامه های متنوعی را به شما پیشنهاد می دهند که می توانید بر اساس نیاز در زمان های مختلف، برنامه مناسب را انتخاب کنید و از بهترین نتیجه ممکن اطمینان داشته باشید.

بهداشت بیشتر

شستشوی بهداشتی: برای شستن و ضدعفونی کردن انواع ظرف در ۸۰ دقیقه در دمای بالا و بدون کمک مواد شوینده



تمیزکننده خودکار: در ۵ دقیقه تمام میکروب هایی که قادر به رشد در داخل ماشین ظرفشویی می باشند را از بین می برد.



برنامه های اتوماتیک

فشرده: این برنامه در فشار و حداکثر حرارت برای از بین بردن لکه های سخت ناشی از باقیمانده غذاها مناسب می باشد.



نرمال: برای شستشوی ظروفی که به طور معمول کثیف می شوند پیشنهاد می شود.



سریع: حداکثر تا ۴ محل جاگذاری به علاوه یک قابلمه کوچک و یک قابلمه بزرگ قابلیت بارگذاری داشته و در مدت زمان ۶۰ دقیقه انجام می شود.



برنامه های ویژه

شستشوی اقتصادی: این علامت به اطلاعات برجسته انرژی در چرخه شستشو اشاره دارد. بهترین تاثیر زمانی است که ظروف خیلی کثیف نباشند.



شستشوی سه گانه: این برنامه برای شستشوی انواع ظروف در طبقات مختلف طراحی شده که یک شستشوی قوی روی طبقه اول و یک شستشوی معمولی روی دو طبقه دیگر اجرا می کند.



شستشوی دوگانه: دو برنامه مختلف در یک برنامه ترکیب شده است. یک شستشوی لطیف برای ظروف کریستال و سایر ظروف در طبقه بالا و یک شستشوی پر قدرت برای قابلمه و تابه در طبقه پایین انجام می شود.



ظروف حساس و ظریف: این برنامه با دمای پایین از ایجاد آسیب و شکستگی روی ظروف کریستال و شیشه ای جلوگیری می کند.



اکسپرس ۳۰ دقیقه ای: برای زدودن گرد و غبار روی ظروف قبل از مصرف مناسب بوده و فقط در ۳۰ دقیقه انجام می شود.



شستشوی شبانه: تا حد ممکن بی صدا و مناسب برای استفاده در نیمه شب.



خیساندن ظروف قبل از شستشو: شستشوی آب سرد جهت از بین بردن باقیمانده های غذا در زمان استفاده از برنامه شستشوی تاخیرانداز.



قرص های شستشو: این گزینه بهره وری مواد شوینده چند منظوره را به حداکثر می رساند.



خشک کن فوق العاده: عملیات خشک کردن را از طریق بالا بردن دما در آپکشی آخر و نیز طولانی تر کردن مرحله خشک کنی بهبود می بخشد.



شستشوی کوتاه مدت: زمان شستشو را بدون اینکه از کیفیت آن کاسته شود تا ۳۰ درصد کم میکند.



شستشو با نصف ظرفیت (۱/۲ شور): جاگذاری ظروف با نصف ظرفیت از طریق توزیع بین طبقه های مختلف امکان پذیر می باشد. در این حالت در مصرف انرژی صرفه جویی شده و کیفیت شستشو بدون تغییر انجام می شود.



اکسیژن فعال: ماندن ظروف کثیف در ماشین ظرفشویی باعث ایجاد بویی بد شده که با استفاده از اکسیژن فعال این بو از بین خواهد رفت. این عملکرد زمانی فعال خواهد شد که چند روز زمان نیاز دارید تا بارگیری ماشین کامل و سپس روشن گردد.

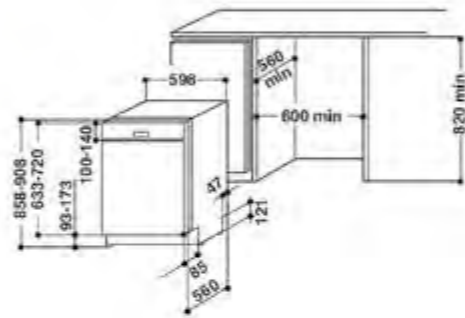




LBC 3C 26 FX



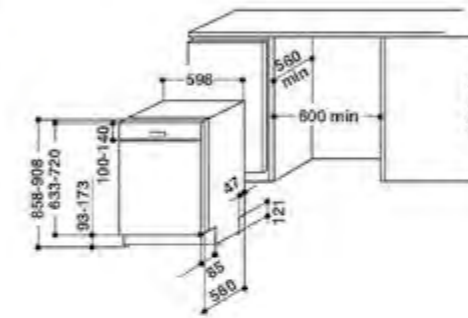
- صفحه نمایشگر دیجیتال - کنترل لمسی
- ظرفیت: ۱۴ نفره
- تعداد برنامه شستشو: ۷ برنامه
- تاخیر انداز از (۱ الی ۲۴ ساعت)
- محفظه شستشوی (Zone Wash) سه سید جدید
- سیستم حسگر هوشمند (تشخیص تیرگی و لکه)
- سیستم ایمنی (WATER STOP)
- نمایشگر نبود یا کمبود نمک، براق کننده
- موتور جدید FLEXI POWER
- دارای محفظه شستشویی (Zone Wash)
- فوق العاده بی صدا، درجه کارایی انرژی: A++



LLD 8M121 X EU



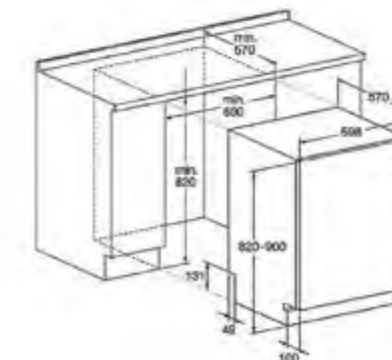
- صفحه نمایشگر دیجیتال - کنترل لمسی
- ظرفیت: ۱۴ نفره
- تعداد برنامه شستشو: ۸ (۳ برنامه اتوماتیک)
- تاخیر انداز از (۱ الی ۲۴ ساعت)
- سیستم ایمنی (WATER STOP)
- نمایشگر نبود یا کمبود نمک، براق کننده
- موتور جدید FLEXI POWER
- دارای محفظه شستشویی (Zone Wash)
- فوق العاده بی صدا، درجه کارایی انرژی: A++
- مصرف آب در چرخه استاندارد: ۹ لیتر



HIO 3P 23 WL S



- صفحه نمایشگر دیجیتال - کنترل لمسی
- ظرفیت: ۱۵ نفره
- تعداد برنامه شستشو: ۱۱ (۳ برنامه اتوماتیک)
- تاخیر انداز از (۱ الی ۱۲ ساعت)
- سیستم حسگر هوشمند (تشخیص تیرگی و لکه)
- سیستم ایمنی (WATER STOP)
- نمایشگر نبود یا کمبود نمک، براق کننده
- موتور جدید FLEXI POWER
- فوق العاده بی صدا، درجه کارایی انرژی: A++



NEW ARISTON WASHING MACHINE

ماشین لباسشویی
جدید آریستون

آریستون، لباسشویی هایی طراحی کرده است که ۲۰ نوع لکه مختلف مانند: جوهر، شکلات، قهوه، میوه های قرمز و... را به آسانی پاک می کند. با کنترل الکترونیک هوشمند هیچ لکه ای باقی نخواهد ماند. چرخه خلاقانه ضد لک تمام کثیفی ها را شناسایی کرده و سخت ترین لکه ها را بدون نیاز به استفاده از حرارت بالا پاک کرده و از خرابی بافت پارچه جلوگیری خواهد نمود.

- چرخه ضد لکه
- محافظت از پارچه



فعالیت سینرژیک برای تمیزی فوق العاده

لباسشویی آریستون چرخه خلافاً Anti-Mask را ارائه کرده است که فازهای مختلف آن، برای انواع لکه ها مناسب بوده و حتی سخت ترین لکه ها را بدون نیاز به پیش شستشو یا استفاده از دمای بالا از بین خواهد برد. تمام لکه ها در یک مرتبه شستشو تمیز شده و بهترین مراقبت از بافت پارچه صورت می گیرد.



کاملاً بی صدا با موتورهای اینورتر

لباسشویی های آریستون با موتور جدید سه فاز و عایق بندی شده، توسط تکنولوژی اینورتر کنترل شده و حداکثر سکوت را همیشه حتی در طول شب، ارائه می دهد. قابلیت کنترل عالی موتور این امکان را می دهد تا لرزش کاهش یافته و در تمام مراحل شستشو با اطمینان از سکوت بالا از برنامه های مختلف شستشو استفاده کنید.



کلاس A++

تکنولوژی به کار رفته در لباسشویی های آریستون ذخیره انرژی را به صورت قابل توجه ای امکان پذیر می کند.



ظرفیت انعطاف پذیر ۷ کیلوگرم

برای نیازهای شستشوی روزانه آن هم در ظرفیت بالای البسه و با نتایج شستشوی عالی



برنامه های ضروری برای تمام نیازها

با لباسشویی های جدید آریستون، برنامه های مناسب برای تمام نیازها وجود دارد: علاوه بر روش شستشوی معمولی، می توانید از چرخه های طراحی شده ویژه برای افراد حساس، شستشو و آبکشی البسه کودکان یا حتی آبکشی سریع در ۱۵ دقیقه استفاده کنید.

ضد حساسیت

چرخه ضد حساسیت دارای دو مرحله می باشد: آب گرم در ابتدای شستشو و حفظ مداوم دما در ۶۰°C. در این چرخه کلیه لکه ها از بین رفته و برای حل کردن بهتر مواد شوینده از آب بیشتری استفاده می شود. این گزینه دارای ۵ مرحله آبکشی (۳ مرحله بیشتر از چرخه های استاندارد) می باشد که باعث از بین بردن اثرات مواد شوینده از بافت پارچه می شود.



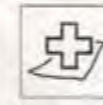
شستشوی البسه پشمی (محافظة سبز لباس ها)

چرخه شستشوی "پشمی" در لباسشویی های آریستون، آزمایش شده و توسط شرکت Woolmark برای شستشوی البسه پشمی در دسته بندی "شستشو با دست" تایید شده است. شستشوی لباس ها با بیشترین لطافت انجام شده، الیاف بازسازی و کاملاً تمیز می شوند.



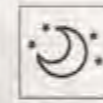
کنترل بهداشتی

این برنامه برای اطمینان از پاکیزگی فوق العاده و بهداشت کامل طراحی شده است. با وجود یک چرخه شستشوی بهینه برای استفاده از سفید کننده در دمای ۹۰ درجه سانتیگراد، لکه ها و باکتری ها از بین رفته و بنابراین می توانید پیش شستشو با دست را فراموش کنید.



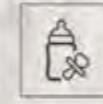
چرخه شستشوی شبانه

این برنامه شستشو بی صدا بوده و می تواند در شب شروع به کار کرده و از مزیت ذخیره انرژی در مصرف شبانه استفاده کند. با این ویژگی، از چروک لباس ها جلوگیری خواهد شد. مراحل پر صدا به تعویق می افتد، اما با وجود زمان طولانی چرخه، عملکردهای شستشو در کلاس A قرار می گیرند.



چرخه شستشوی البسه کودک

این برنامه بهداشت کامل نوزادان و کودکان را با شستشو در دمای زیر ۴۰°C تضمین می کند. در این چرخه، برای رقیق کردن مواد شوینده، تاثیر بیشتر مواد افزوده شده و آبکشی عمیق تر لباس ها از آب بیشتری استفاده می شود. این ویژگی محافظت از الیاف و پوست حساس کودکان را تضمین می کند.



ابریشم / پرده

این امکان را می دهد تا حساس ترین پارچه ها مانند ابریشم، ویسکوز و لباس نخی را بدون احتمال خراب شدن پارچه بشوید. حرکت آهسته دیگ و استفاده از آب بیشتر، سایش الیاف را کاهش داده و نتیجه ای بی عیب و نقص خواهد داشت. علاوه بر این، آبکشی اضافی در مرحله نهایی تضمین حذف هر گونه مواد شوینده برای حفاظت از حساس ترین پوست ها می باشد.



شستشوی ۱۵ دقیقه ای

این برنامه برای کسانی طراحی شده است که به دنبال شستشوی سطحی و سبک لباس ها در زمانی کوتاه هستند. البسه نه چندان کثیف و تا وزن ۱/۵ کیلوگرم را در ۱۵ دقیقه شسته و در زمان و انرژی صرفه جویی خواهد کرد.



شستشوی ۳۰ دقیقه ای

این برنامه تنها در ۳۰ دقیقه به شما این امکان را می دهد تا لباس های کثیف و پارچه های مختلف، تا وزن ۳ کیلوگرم را در دمای ۳۰ درجه سانتیگراد شسته و انرژی را ذخیره کنید.

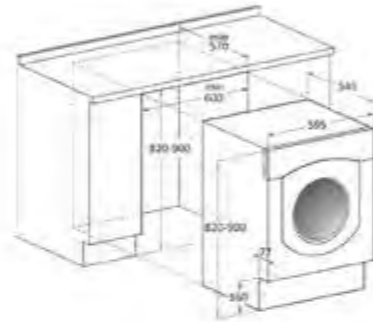




BWMD 742



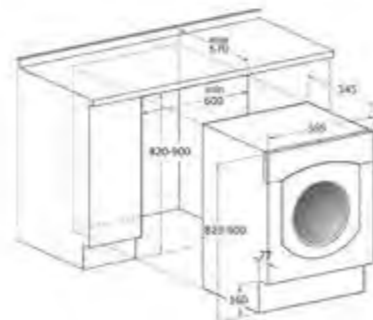
- کلاس انرژی A+++
- حداکثر ظرفیت شستشو: ۷ کیلوگرم
- تعداد برنامه: ۱۶ برنامه شستشو
- دور موتور: متغیر بین ۱۴۰۰ دور
- شستشوی فوق العاده (سوپر) اتوماتیک
- نمایشگر مراحل شستشو
- تنظیم اتوماتیک مصرف بر اساس حجم لباس
- زمان سنج تأخیری (۱ الی ۲۴ ساعت)
- برنامه شستشوی لحاف، الیاف مصنوعی، پیراهن ها، لباس های ابریشمی
- پشمی و چرخه کودک
- شستشوی ۳۰ دقیقه ای
- رنگ: سفید



CAWD 129



- کلاس انرژی A
- حداکثر ظرفیت شستشو: ۷ کیلوگرم
- حداکثر ظرفیت خشک کن: ۵ کیلوگرم
- تعداد برنامه: ۱۶ برنامه شستشو (۳ برنامه خشک کن)
- دور موتور: متغیر بین ۱۴۰۰ دور
- بدون صدا
- نمایشگر مراحل شستشو
- تنظیم اتوماتیک مصرف بر اساس حجم لباس
- زمان سنج تأخیری (۹-۶-۳ ساعت)
- برنامه شستشوی لحاف، الیاف مصنوعی، پیراهن ها، لباس های ابریشمی
- پشمی و چرخه کودک
- شستشوی ۳۰ دقیقه ای و ۱۵ دقیقه ای
- رنگ: سفید



آزادی در انتخاب گزینه های مناسب شستشو

شستشوی اکو (اقتصادی)

در مدل های با صفحه نمایشگر LCD، عملکرد ویژه شستشوی اکو فعال شده که مناسب جهت شستشوی البسه نخی و مصنوعی با حد اکثر صرفه جویی در انرژی می باشد.



شستشوی ویژه

شستشوی ویژه گزینه ای مخصوص شستشوی البسه با لکه های مقاوم میباشد که با ایجاد تعادل بین البسه و میزان آب، دما، چرخش دورانی و مدت زمان برنامه، شستشو استثنایی را به ارمغان می آورد.



تایمر با تاخیر

این برنامه کمک می کند تا چرخه شستشو در هر زمان از روز، تا ۲۴ ساعت پس از برنامه ریزی تایمر، با تاخیر شروع به کار کند.



آبکشی ویژه

با استفاده از این ویژگی می توانید مرحله آبکشی ویژه را به برنامه اضافه کرده تا مواد شوینده باقی مانده را از بین ببرید. که پس از اجرای این برنامه، لباس ها مناسب هر گونه پوست حساس می باشند.



اتوکشی آسان

برنامه اتوکشی آسان به شما اجازه می دهد بهترین شرایط شستشو را با توجه به نوع پارچه انتخاب کنید که چین و چروک اضافی به حداقل رسیده و اتوکشی آسان تر و سریع تر انجام می شود.





AQ 113 D697 D X EX



- صفحه نمایشگر دیجیتال بزرگ
- ظرفیت ۱۱ کیلوگرم
- دور موتور : ۱۶۰۰rpm (بدون صدا)
- ۱۶ برنامه شستشوی کامل+ برنامه های ویژه
- کلاس مصرف انرژی : A+++

عملکردهای اصلی : شستشوی لباس های پشمی ، لباسهای ابریشمی و کتان ، البسه ظریف ، لباسهای تیره ، شستشوی ضد حساسیت مضاف ۶۰ درجه ، شستشوی ضد حساسیت لطیف ۴۰ درجه ، آپکشی اضافه ، دارای ۳ حافظه جهت ثبت برنامه با تنظیمات اختصاصی (M1,M2,M3) ، پیش شستشو شستشوی اقتصادی بهداشتی با بخار ، اتوکشی آسان ، ویژه پتو و لحاف ، مخلوط ۳۰ دقیقه ای ویژه شستشوی لباسهای رنگی و سفید همزمان قابلیت تنظیم برنامه تاخیر در شروع شستشو، دارای قفل ایمنی مخصوص درب و قفل کودک ، قابلیت تنظیم دلخواه دور موتور و دمای آب ، سیستم ضد کف ، سیستم متعادل سازی بار ، ویژگی سفید کننده نمایشگر آغاز و پایان برنامه قابلیت توقف برنامه و شروع مجدد (Pause) رنگ : سیلور



AQ 113 D697 D EX



- صفحه نمایشگر دیجیتال بزرگ
- ظرفیت ۱۱ کیلوگرم
- دور موتور : ۱۶۰۰rpm (بدون صدا)
- ۱۶ برنامه شستشوی کامل+ برنامه های ویژه
- کلاس مصرف انرژی : A+++

عملکردهای اصلی : شستشوی لباس های پشمی ، لباسهای ابریشمی و کتان ، البسه ظریف ، لباسهای تیره ، شستشوی ضد حساسیت مضاف ۶۰ درجه ، شستشوی ضد حساسیت لطیف ۴۰ درجه ، آپکشی اضافه ، دارای ۳ حافظه جهت ثبت برنامه با تنظیمات اختصاصی (M1,M2,M3) ، پیش شستشو شستشوی اقتصادی بهداشتی با بخار ، اتوکشی آسان ، ویژه پتو و لحاف ، مخلوط ۳۰ دقیقه ای ویژه شستشوی لباسهای رنگی و سفید همزمان قابلیت تنظیم برنامه تاخیر در شروع شستشو، دارای قفل ایمنی مخصوص درب و قفل کودک ، قابلیت تنظیم دلخواه دور موتور و دمای آب ، سیستم ضد کف ، سیستم متعادل سازی بار ، ویژگی سفید کننده نمایشگر آغاز و پایان برنامه قابلیت توقف برنامه و شروع مجدد (Pause) رنگ : سفید





RPG 822 S EX
 RPG 822 SS EX



- صفحه نمایشگر دیجیتال بزرگ
- ظرفیت ۸ کیلوگرم
- دور موتور: ۱۲۰۰rpm (بدون صدا)
- ۱۶ برنامه شستشوی کامل + برنامه های ویژه
- کلاس مصرف انرژی: A**

عملکرد های اصلی: شستشوی لباس های پشمی، لباسهای ابریشمی و کتان، الیسه ظریف، لباسهای تیره، شستشوی ضد حساسیت، آبکشی اضافه، پیش شستشو، شستشوی اقتصادی، شستشوی ۵ دقیقه ای، اتوکشی آسان، قابلیت تنظیم برنامه تاخیر در شروع شستشو، دارای قفل ایمنی مخصوص درب و قفل کودک، قابلیت تنظیم دلخواه دور موتور، نمایشگر آغاز و پایان برنامه، قابلیت توقف برنامه و شروع مجدد (Pause) رنگ: سیلور و سفید



RPD 11657 DS EX
 RPD 11657 DSX EX



- صفحه نمایشگر LCD
- ظرفیت ۱۱ کیلوگرم
- دور موتور: ۱۶۰۰rpm (بدون صدا)
- ۱۶ برنامه شستشوی کامل + برنامه های ویژه
- کلاس مصرف انرژی: A**

عملکرد های اصلی: شستشوی لباس های پشمی، لباسهای ابریشمی و کتان، الیسه ظریف، سفره، ملحفه، لباس کودک، لباسهای تیره، شستشوی بخار، شستشوی ضد حساسیت، آبکشی اضافه، پیش شستشو، شستشوی اقتصادی، شستشوی ۳۰ دقیقه ای، اتوکشی آسان، قابلیت تنظیم برنامه تاخیر در شروع شستشو، دارای قفل ایمنی مخصوص درب و قفل کودک، قابلیت تنظیم دلخواه دور موتور، نمایشگر آغاز و پایان برنامه، قابلیت توقف برنامه و شروع مجدد (Pause) رنگ: سیلور و سفید



RPG 9447 S EX
 RPG 9447 SS EX



- صفحه نمایشگر دیجیتال بزرگ
- ظرفیت ۹ کیلوگرم
- دور موتور: ۱۴۰۰rpm (بدون صدا)
- ۱۶ برنامه شستشوی کامل + برنامه های ویژه
- کلاس مصرف انرژی: A***

عملکرد های اصلی: شستشوی لباس های پشمی، لباسهای ابریشمی و کتان، الیسه ظریف، سفره، ملحفه، لباس کودک، لباسهای تیره، شستشوی بخار، شستشوی ضد حساسیت، آبکشی اضافه، پیش شستشو، شستشوی اقتصادی، شستشوی ۳۰ دقیقه ای، اتوکشی آسان، قابلیت تنظیم برنامه تاخیر در شروع شستشو، دارای قفل ایمنی مخصوص درب و قفل کودک، قابلیت تنظیم دلخواه دور موتور، نمایشگر آغاز و پایان برنامه، قابلیت توقف برنامه و شروع مجدد (Pause) رنگ: سیلور و سفید



WMG 821 B EX
WMG 821 S EX



- صفحه نمایشگر دیجیتال بزرگ
- ظرفیت ۸ کیلوگرم
- دور موتور: ۱۲۰۰rpm (بدون صدا)
- ۱۶ برنامه شستشوی کامل + برنامه های ویژه
- کلاس مصرف انرژی: A*

عملکرد های اصلی: شستشوی لباس های پشمی، لباسهای ابریشمی و کتان، ضد حساسیت، ویژه لکه ببری، ویژه لباسهای سفید، ویژه لباسهای کودک، پیش شستشو، قابلیت تنظیم برنامه تاخیر در شروع شستشو، عملکرد آبکشی مضاعف، شستشوی ویژه، تمیز کننده خودکار، صرفه جویی در زمان و شستشوی انواع الیاف، دارای قفل ایمنی مخصوص درب و قفل کودک، قابلیت تنظیم دلخواه دور موتور و دمای آب، عملکرد مخصوص صرفه جویی انرژی، تازگی با بخار بهداشتی با بخار، سیستم ضد کف سیستم متعادل سازی بار، ویژگی سفید کننده، قابلیت توقف برنامه و شروع مجدد (Pause)

رنگ: سیلور و سفید



WMG 700 EX
WMG 721 S EX



- صفحه نمایشگر دیجیتال بزرگ
- ظرفیت ۷ کیلوگرم
- دور موتور: ۱۲۰۰rpm (بدون صدا)
- ۱۶ برنامه شستشوی کامل + برنامه های ویژه
- کلاس مصرف انرژی: A*

عملکرد های اصلی: شستشوی لباس های پشمی، لباسهای ابریشمی و کتان، ضد حساسیت، ویژه لکه ببری، ویژه لباسهای سفید، ویژه لباسهای کودک، پیش شستشو، قابلیت تنظیم برنامه تاخیر در شروع شستشو، عملکرد آبکشی مضاعف، شستشوی ویژه، تمیز کننده خودکار، صرفه جویی در زمان و شستشوی انواع الیاف، دارای قفل ایمنی مخصوص درب و قفل کودک، قابلیت تنظیم دلخواه دور موتور و دمای آب، عملکرد مخصوص صرفه جویی انرژی، تازگی با بخار بهداشتی با بخار، سیستم ضد کف سیستم متعادل سازی بار، ویژگی سفید کننده، قابلیت توقف برنامه و شروع مجدد (Pause)

رنگ: سیلور و سفید

مدل مشابه: WMG 700

دور موتور: ۱۰۰۰

کلاس مصرف انرژی: A



WMG 10437 BS EX
WMG 10437 S EX



- صفحه نمایشگر دیجیتال بزرگ
- ظرفیت ۱۰ کیلوگرم
- دور موتور: ۱۴۰۰rpm (بدون صدا)
- ۱۶ برنامه شستشوی کامل + برنامه های ویژه
- کلاس مصرف انرژی: A+++

عملکرد های اصلی: شستشوی لباس های پشمی، لباسهای ابریشمی و کتان، ضد حساسیت، ویژه لکه ببری، ویژه لباسهای سفید، پیش شستشو، قابلیت تنظیم برنامه تاخیر در شروع شستشو، عملکرد شستشوی ویژه، قابلیت توزیع بخار، تمیز کننده خودکار، صرفه جویی در زمان و شستشوی انواع الیاف، دارای قفل ایمنی مخصوص درب و قفل کودک، قابلیت تنظیم دلخواه دور موتور و دمای آب، عملکرد مخصوص صرفه جویی انرژی، تازگی با بخار بهداشتی با بخار، سیستم ضد کف، سیستم متعادل سازی بار، ویژگی سفید کننده، قابلیت توقف برنامه و شروع مجدد (Pause)

رنگ: سیلور و سفید



WMG 9437 BS EX
WMG 9437 S EX



- صفحه نمایشگر دیجیتال بزرگ
- ظرفیت ۹ کیلوگرم
- دور موتور: ۱۴۰۰rpm (بدون صدا)
- ۱۶ برنامه شستشوی کامل + برنامه های ویژه
- کلاس مصرف انرژی: A+++

عملکرد های اصلی: شستشوی لباس های پشمی، لباسهای ابریشمی و کتان، ضد حساسیت، ویژه لکه ببری، ویژه لباسهای سفید، پیش شستشو، قابلیت تنظیم برنامه تاخیر در شروع شستشو، عملکرد شستشوی ویژه، قابلیت توزیع بخار، تمیز کننده خودکار، صرفه جویی در زمان و شستشوی انواع الیاف، دارای قفل ایمنی مخصوص درب و قفل کودک، قابلیت تنظیم دلخواه دور موتور و دمای آب، عملکرد مخصوص صرفه جویی انرژی، تازگی با بخار بهداشتی با بخار، سیستم ضد کف، سیستم متعادل سازی بار، ویژگی سفید کننده، قابلیت توقف برنامه و شروع مجدد (Pause)

رنگ: سیلور و سفید



WDG 862 BS EX

WDG 8640 S EX



- **لباسشویی ۱۰۰٪ خشک کن**
- صفحه نمایشگر دیجیتال بزرگ
- ظرفیت ۸ کیلوگرم (۶ کیلو خشک کن)
- دور موتور: ۱۲۰۰rpm (بدون صدا)
- دور موتور: ۱۴۰۰rpm (بدون صدا)
- ۱۶ برنامه شستشوی کامل + برنامه های ویژه
- کلاس مصرف انرژی: A

عملکرد های اصلی: شستشوی لباس های پشمی، لباسهای ابریشمی و کتان، شستشوی روزانه، ضد حساسیت، ویژه لکه بری، ویژه لباسهای سفید، شستشو در شب، برنامه ویژه آماده سازی سریع جهت پوشیدن، پیش شستشو قابلیت تنظیم برنامه تاخیر در شروع شستشو، قابلیت توقف خودکار آپگشی، شستشوی سریع، تمیزی خودکار دارای قفل ایمنی مخصوص درب و قفل کودک، قابلیت تنظیم دلخواه دور موتور و دمای آب، عملکرد مخصوص صرفه جویی انرژی، قابلیت تنظیم خشک کن، سیستم ضد کف، سیستم متعادل سازی بار، تنظیم خودکار سطح خشک کن، ویژگی سفید کننده و خشک کن با کمترین میزان چروک، قابلیت توقف برنامه و شروع مجدد (Pause) رنگ، سفید و سیلور



WML 700 EX



- ظرفیت ۷ کیلوگرم
- دور موتور: ۱۰۰۰rpm (بدون صدا)
- ۱۶ برنامه شستشوی کامل + برنامه های ویژه
- کلاس مصرف انرژی: A

عملکرد های اصلی: شستشوی لباس های پشمی، لباسهای ابریشمی و کتان، ضد حساسیت، ویژه لکه بری، ویژه لباسهای سفید، ویژه لباسهای کودک، پیش شستشو قابلیت تنظیم برنامه تاخیر در شروع شستشو، عملکرد آپگشی مضاعف، شستشوی ویژه، اتوکشی آسان، تمیز کننده خودکار، صرفه جویی در زمان و شستشوی انواع الیاف، دارای قفل ایمنی مخصوص درب و قفل کودک، قابلیت تنظیم دلخواه دور موتور و دمای آب، عملکرد مخصوص صرفه جویی انرژی، تازگی با بخار بهداشتی با بخار، سیستم ضد کف سیستم متعادل سازی بار ویژگی سفید کننده، قابلیت توقف برنامه و شروع مجدد (Pause) رنگ، سفید



WDL 862 EX



- **لباسشویی ۱۰۰٪ خشک کن**
- ظرفیت ۸ کیلوگرم (۶ کیلو خشک کن)
- دور موتور: ۱۲۰۰rpm (بدون صدا)
- ۱۶ برنامه شستشوی کامل + برنامه های ویژه
- کلاس مصرف انرژی: A

عملکرد های اصلی: شستشوی لباس های پشمی، لباسهای ابریشمی و کتان، شستشوی روزانه، ضد حساسیت، ویژه لکه بری، ویژه لباسهای سفید، شستشو در شب، برنامه ویژه آماده سازی سریع جهت پوشیدن، پیش شستشو قابلیت تنظیم برنامه تاخیر در شروع شستشو، قابلیت توقف خودکار آپگشی، تمیزی خودکار، سیستم چرخش آهسته، دارای قفل ایمنی مخصوص درب، عملکرد مخصوص صرفه جویی انرژی، سیستم ضد کف، سیستم متعادل سازی بار، تنظیم خودکار سطح خشک کن، ویژگی سفید کننده و خشک کن با کمترین میزان چروک، قابلیت توقف برنامه و شروع مجدد (Pause) رنگ، سفید



AR6F 105 EX

AR6 L 105 EX



- صفحه نمایشگر دیجیتال در مدل AR6F 105 EX
- ظرفیت ۶ کیلوگرم
- دور موتور: ۱۰۰۰rpm (بدون صدا)
- ۱۶ برنامه شستشوی کامل + برنامه های ویژه
- کلاس مصرف انرژی: A

عملکرد های اصلی: شستشوی لباس های پشمی، شستشوی روزانه، لباسهای ابریشمی، پیراهن، مخلوط ۳۰ دقیقه، شستشو در شب، مخلوط ۱۵ دقیقه، قابلیت تنظیم برنامه تاخیر در شروع شستشو، عملکرد آپگشی مضاعف شستشوی ویژه، اتوکشی آسان، سیستم ضد کف سیستم متعادل سازی بار، دارای قفل ایمنی مخصوص درب و قفل کودک، قابلیت توقف برنامه و شروع مجدد (Pause) رنگ، سفید
مدل مشابه: AR6 L 85
دور موتور: ۸۰۰



- LFO 3P23 WL
- LFO 3P23 WLX



- صفحه نمایشگر دیجیتال (کوچک)
- ظرفیت: ۱۵ نفره / سه سید (ZONE WASH 3D)
- تعداد برنامه: ۹ برنامه شستشو
- میزان مصرف آب: ۹ لیتر
- کلاس مصرف انرژی: A**

عملکردهای اصلی: شستشوی اتوماتیک سریع، فشرده، نرمال، ظروف حساس (کریستال)، برنامه اکو (اقتصادی)، برنامه بی صدا مخصوص شب، برنامه ضد عفونی کننده، تمیزکننده خودکار، آبکشی سریع (غبارزدایی - میهمان ویژه)، شستشوی متناوب، برنامه تاخیر در شروع شستشو، قابلیت توقف برنامه و شروع مجدد در حین شستشو (Pause) قابلیت شستشو با نصف ظرفیت اصلی (۱/۲ شور)، دارای فضای دوگانه (جهت شستشوی ظروف مختلف)، دارای موتور اینورتر رنگ: استیل
مدل مشابه LFO 3P23 WL تعداد برنامه: ۹ برنامه شستشو رنگ: سفید



- LFF 8S 112 EU
- LFD 11P 123 X EX



- صفحه نمایشگر دیجیتال (بزرگ)
- ظرفیت: ۱۵ نفره / سه سید جدید
- تعداد برنامه: ۱۱ برنامه شستشو
- میزان مصرف آب: ۹ لیتر
- کلاس مصرف انرژی: A**

عملکردهای اصلی: شستشوی اتوماتیک سریع، فشرده، نرمال، ظروف حساس (کریستال)، برنامه اکو (اقتصادی)، برنامه بی صدا مخصوص شب، برنامه ضد عفونی کننده، تمیزکننده خودکار، آبکشی سریع (غبارزدایی - میهمان ویژه)، شستشوی متناوب، برنامه تاخیر در شروع شستشو، قابلیت توقف برنامه و شروع مجدد در حین شستشو (Pause) قابلیت شستشو با نصف ظرفیت اصلی (۱/۲ شور)، دارای فضای دوگانه (جهت شستشوی ظروف مختلف)، دارای موتور اینورتر رنگ: استیل
مدل مشابه LFF 8S 112 EU تعداد برنامه: ۸ برنامه شستشو رنگ: سفید
کلاس مصرف انرژی: A*



ZONE WASH 3D

آبپاش های اضافی در قسمت پایین و بالای ماشین ظرفشویی (با رنگ نارنجی) برای افزایش سطح آبپاشی به منظور شستشوی بهتر و ویژه تعبیه شده است. به عنوان مثال ظروف گود مانند گلدان ها و کاسه ها را در قسمت پایین تر قرار دهید و گزینه Zone Wash 3D را فعال کنید.





■ ENBLH 19112 FT EX
■ ENBLH 19122 FT EX



- سه کشو پایین فریزر
- ظرفیت: ۴۸۶ لیتر (یخچال: ۳۲۴ / فریزر: ۱۶۲)
- نوفراست

عملکرد ها: خنک کنندگی سریع، انجماد سریع، کنترل بهداشتی، طبقات شیشه ای، محفظه مخصوص نگهداری بطری، محفظه مخصوص نگهداری میوه و سبزیجات، قابلیت چپ و راست شدن درب به دلخواه
رنگ سفید و استیل
ابعاد: ۱۹۵/۵ x ۷۰ x ۷۱/۵



■ ENTMH 19211 PW
■ ENTYH 19221 FWL



- بالا فریزر
- ظرفیت: ۴۱۵ لیتر (یخچال: ۳۱۹ / فریزر: ۹۶)
- نوفراست

عملکرد ها: خنک کنندگی سریع، انجماد سریع، تنظیم برای تعطیلات، کنترل بهداشتی، طبقات شیشه ای، دارای یخ ساز قفسه مخصوص نگهداری بطری، محفظه مخصوص نگهداری میوه و سبزیجات، قابلیت چپ و راست شدن درب به دلخواه
رنگ سفید و استیل
مدل ENTYH 19221 FWL دارای صفحه نمایشگر لمسی
ابعاد: ۱۹۰/۵ x ۷۰ x ۷۱/۵



XC 902.3 GH DC



- ۵ شعله گازی که یکی از شعله ها از قابلیت تنظیم دوگانه برخوردار است
- فن‌دک هم‌زمان الکترونیکی
- سیستم قطع گاز در هنگام خاموش شدن شعله (ترموکوپل)
- فر چند کاره ، دارای ۹ برنامه
- پخت سریع و بی‌تازا
- سیستم تهویه ترکیبی (کانوکشن)
- زمان سنج الکترونیکی آغاز و پایان پخت
- محافظ و ولوم چدنی
- درب فر شیشه ۳ جداره
- تمام استیل





